

## Stödplatta • med 4 kopplingsringar

### EH 1990.



#### Produktbeskrivning

##### Material

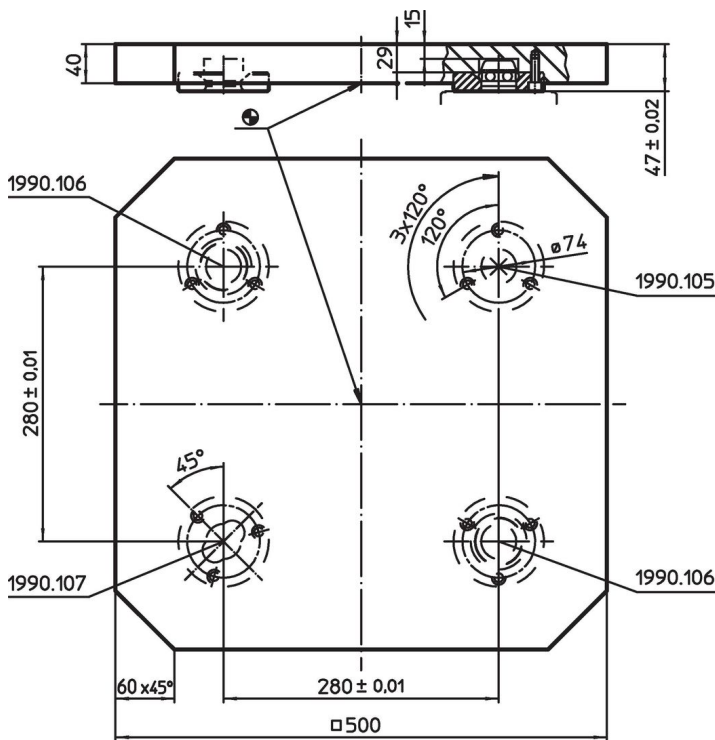
- Kopplingsringar**
- Stål, sätthärdat, slipat
- Basplatta**
- Aluminium Al

##### Mer information

##### Not

- Specialutförande på begäran.

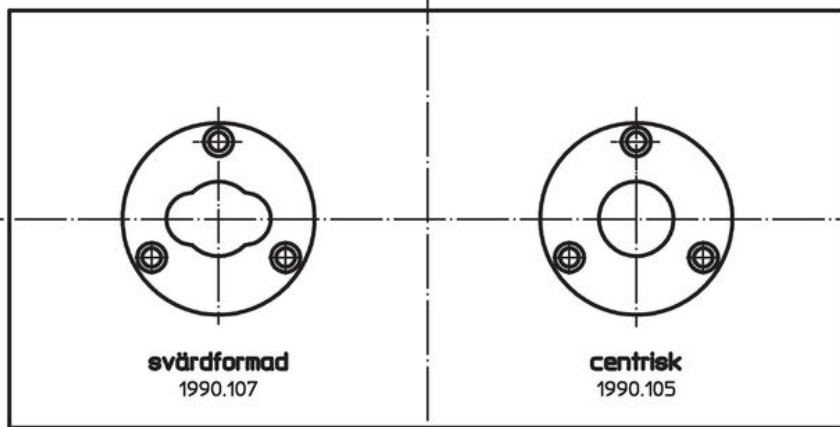
#### Ritning



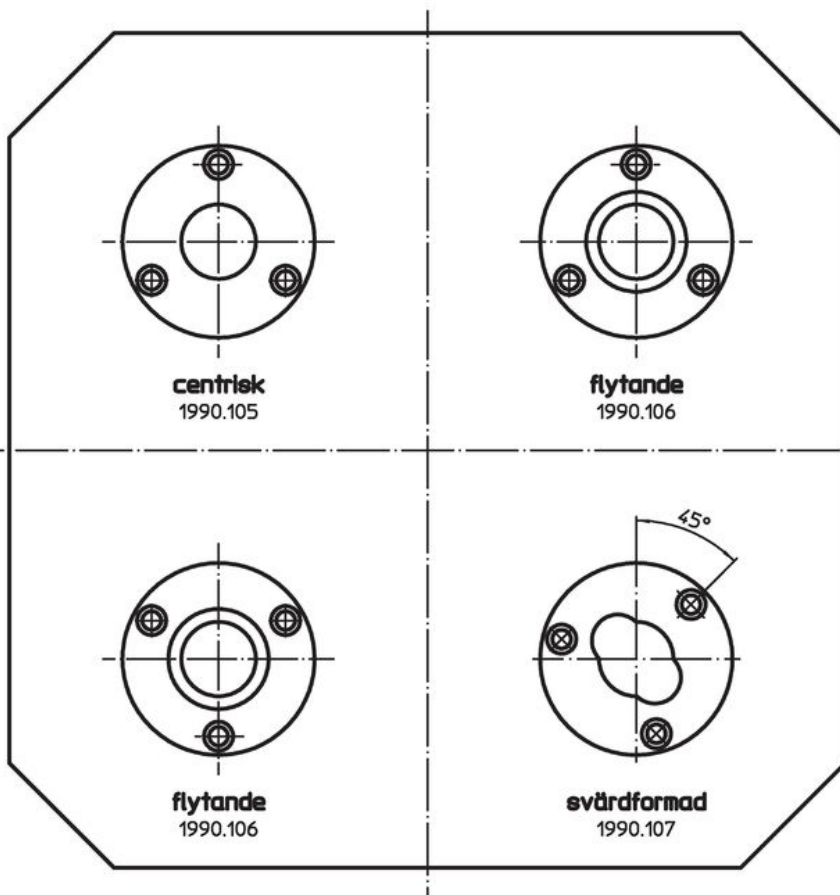
#### Orderinformation

	Art.nr.
 [kg] 27	1990.192

Användningsexempel



Inbyggnad av insatsringar oavsett avstånd



## Överensstämmelse

### RoHS-kompatibel

Överensstämmer med direktiv 2011/65/EU och direktiv 2015/863

### Innehåller inte SVHC-ämnen

Inga SVHC-ämnen med mer än 0,1 % w/w - SVHC-lista [REACH] per 27.06.2024.

### Innehåller inte ämnen i proposition 65

Inga Proposition 65-ämnen inkluderade  
<https://www.P65Warnings.ca.gov/>

### Fri från konfliktmineraler

Denna produkt innehåller inga ämnen betecknade som konfliktmineraler" såsom tantal, tenn, guld eller volfram från Demokratiska republiken Kongo eller angränsande länder."