

## Kopplingselement • hydrauliskt, dubbelverkande med upplyftning och urlåsning EH 1990.



### Produktbeskrivning

#### Material

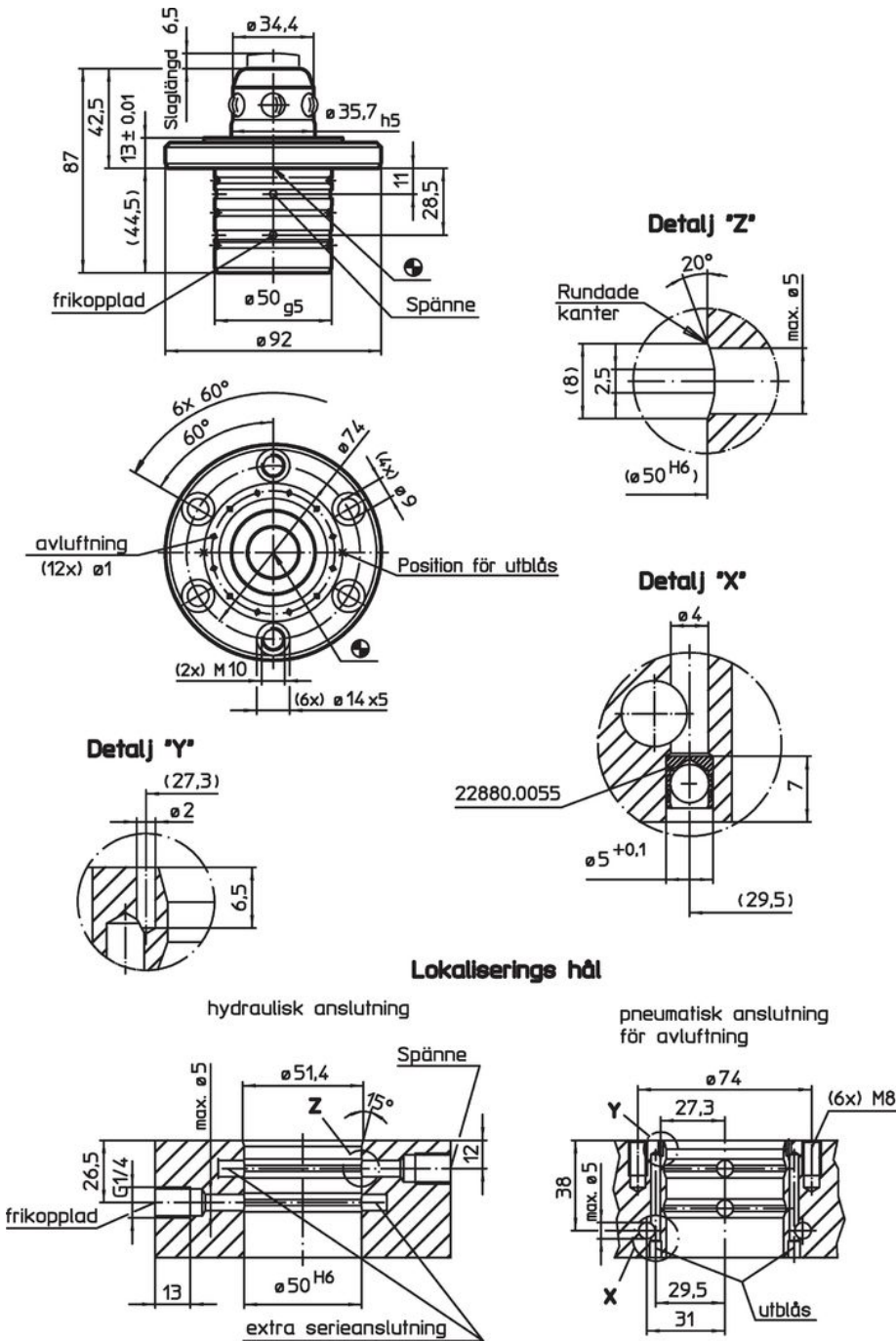
- Stål, sätthärdat, slipat

#### Mer information


#### Ytterligare produkter

- Kopplingsringar
- Skydd, för kopplingselement

### Ritning



## Orderinformation

Hållkraft [N]	Centreringsnoggrannhet < [mm]	Utlösningstryck max. [bar]	 [g]	Art.nr.
30000	0,01	60 – 80	1376	1990.070

## Överensstämmelse

### RoHS-kompatibel

Överensstämmer med direktiv 2011/65/EU och direktiv 2015/863

### Innehåller inte SVHC-ämnen

Inga SVHC-ämnen med mer än 0,1 % w/w - SVHC-lista [REACH] per 27.06.2024.

### Innehåller inte ämnen i proposition 65

Inga Proposition 65-ämnen inkluderade

<https://www.P65Warnings.ca.gov/>

### Fri från konfliktmineraler

Denna produkt innehåller inga ämnen betecknade som konfliktmineraler" såsom tantal, tenn, guld eller volfram från Demokratiska republiken Kongo eller angränsande länder."