

Basplatta • för 4 singelverkande kopplingselement EH 1990.



Produktbeskrivning

Material

- Aluminium Al

Mer information

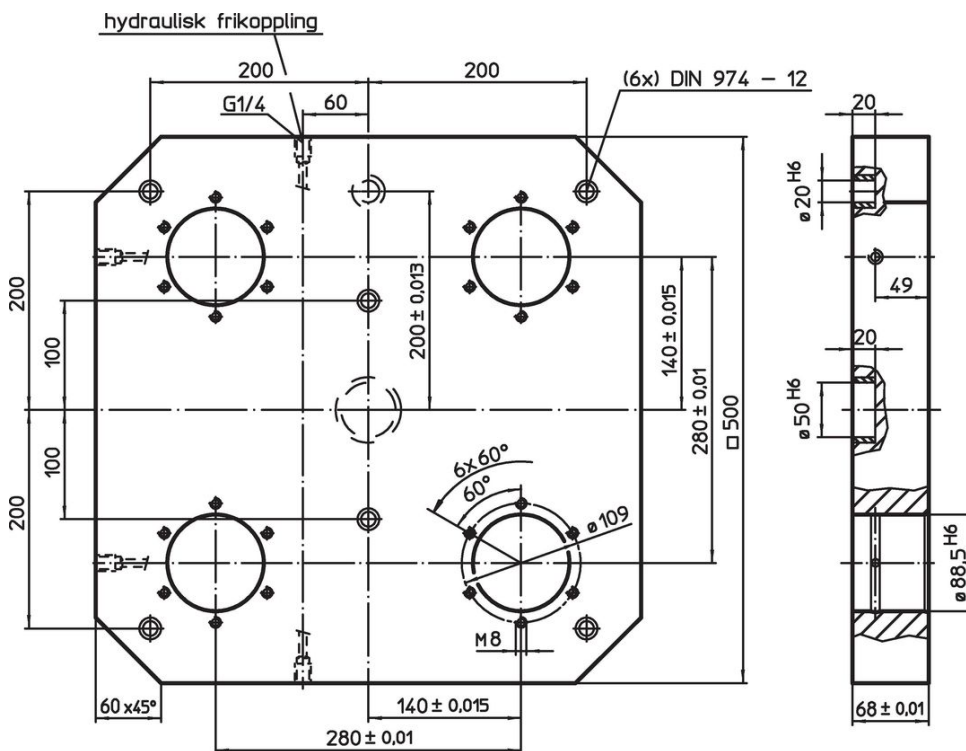
Not

Specialutförande på begäran.


Ytterligare produkter

- Kopplingselement, hydrauliskt, enkelverkande med upplyftning
- Stödplatta, med 4 kopplingsringar

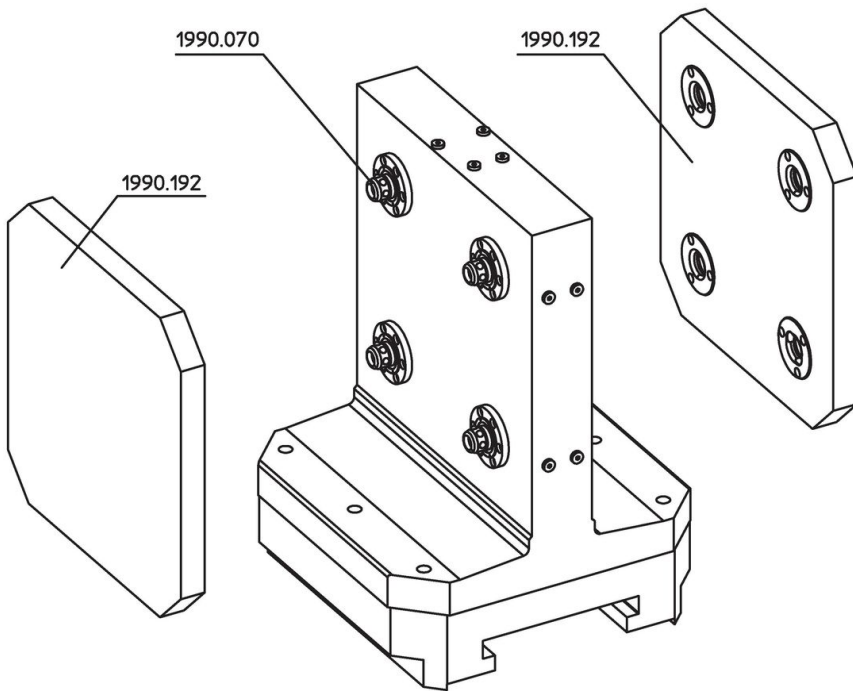
Ritning



Orderinformation

Art.nr.
 [kg] 35
1990.170

Användningsexempel



Överensstämmelse

RoHS-kompatibel

Innehåller bly - överensstämmer enligt undantag 6a / 6b / 6c

Innehåller SVHC-ämnen >0,1 % w/w

Innehåller bly - SVHC-lista [REACH] per 27.06.2024.

Innehåller proposition 65-ämnen



Bly kan orsaka cancer och reproduktionsskador vid exponering
<https://www.P65Warnings.ca.gov/>

Fri från konfliktmineraler

Denna produkt innehåller inga ämnen betecknade som konfliktmineraler" såsom tantal, tenn, guld eller volfram från Demokratiska republiken Kongo eller angränsande länder."