

## Basplatta • med 2 kopplingselement

EH 1990.



### Produktbeskrivning

#### Material

#### Kopplingselement

- refererar till art. nr. 1990.100-102

#### Basplatta

- Aluminium Al

#### Mer information

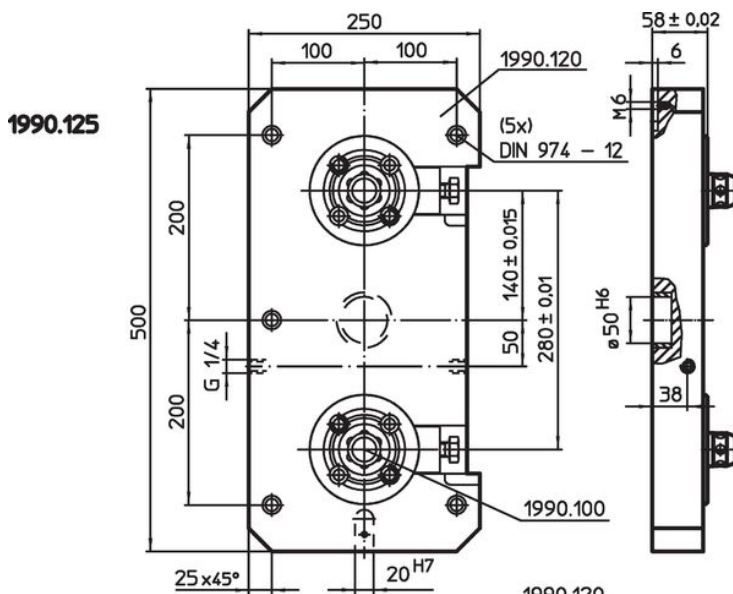
#### Not

Specialutförande på begäran.

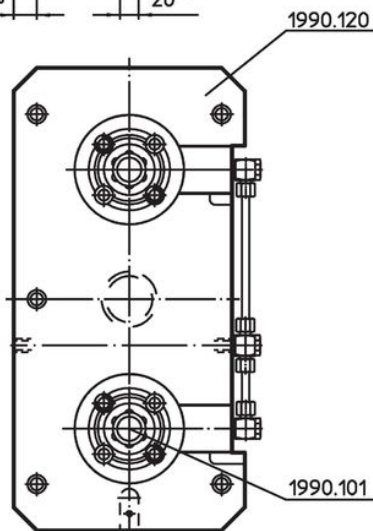
#### Ytterligare produkter

- Kopplingselement, modullär, mekaniskt manövrerad
- Kopplingselement, modullär, hydrauliskt manövrerad
- Kopplingselement, modullär, pneumatiskt manövrerad
- Stödplatta, med 2 kopplingsringar

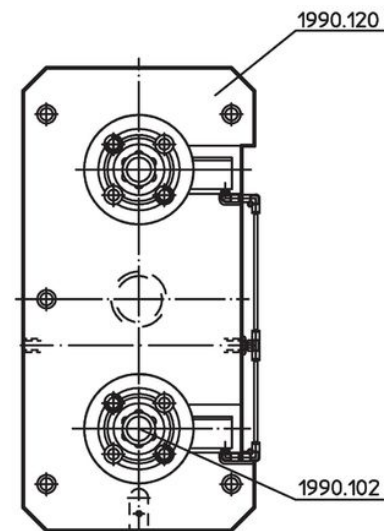
### Ritning




**1990.126**



**1990.127**



## Orderinformation

	 [kg]	Art.nr.
<b>mekanisk</b>	16,5	1990.125
<b>hydraulisk</b>	17,0	1990.126
<b>pneumatisk</b>	16,0	1990.127

## Överensstämmelse

### RoHS-kompatibel

Innehåller bly - överensstämmer enligt undantag 6a / 6b / 6c

### Innehåller SVHC-ämnen >0,1 % w/w

Innehåller bly - SVHC-lista [REACH] per 27.06.2024.

### Innehåller proposition 65-ämnen



Bly kan orsaka cancer och reproduktionsskador vid exponering  
<https://www.P65Warnings.ca.gov/>

### Fri från konfliktmineraler

Denna produkt innehåller inga ämnen betecknade som konfliktmineraler" såsom tantal, tenn, guld eller volfram från Demokratiska republiken Kongo eller angränsande länder."