

Kopplingsringar EH 1990.

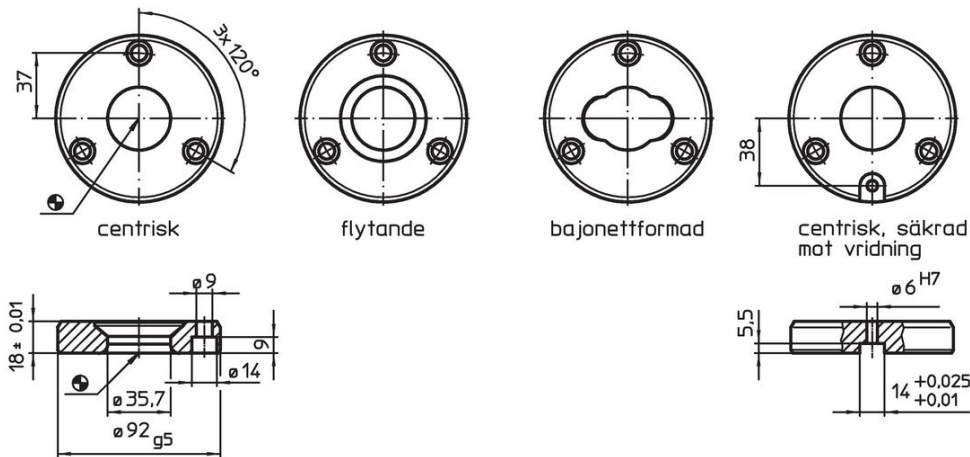


Produktbeskrivning

Material

- Stål, sätthärdat, slipat

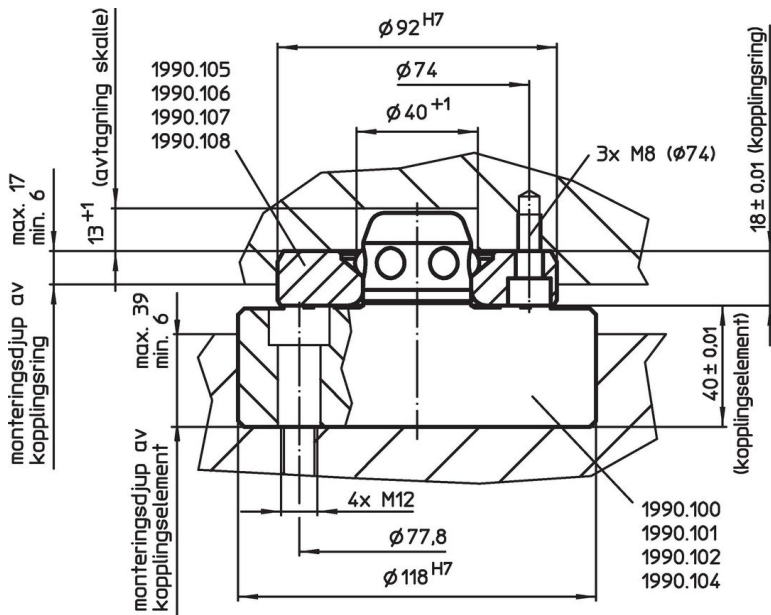
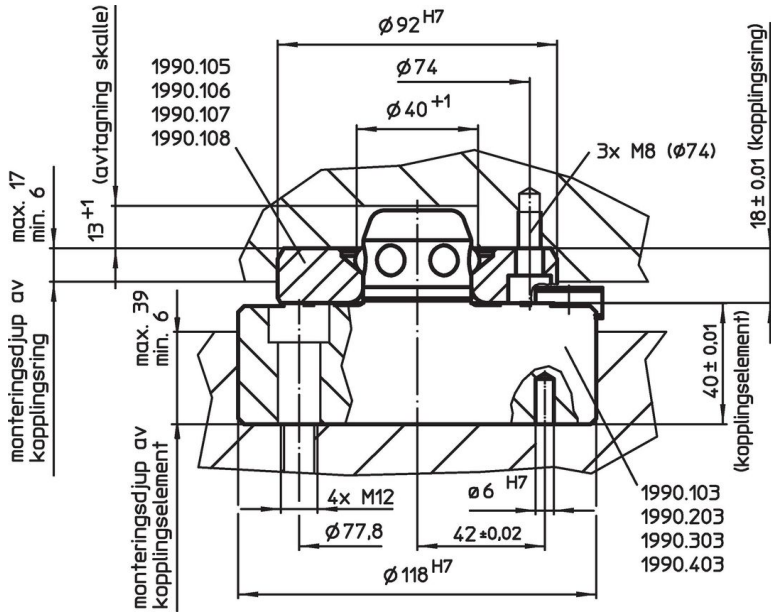
Ritning

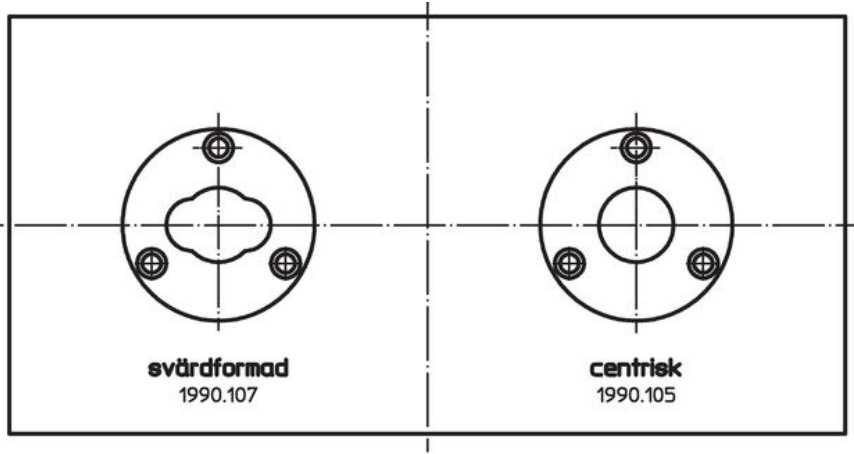


Orderinformation

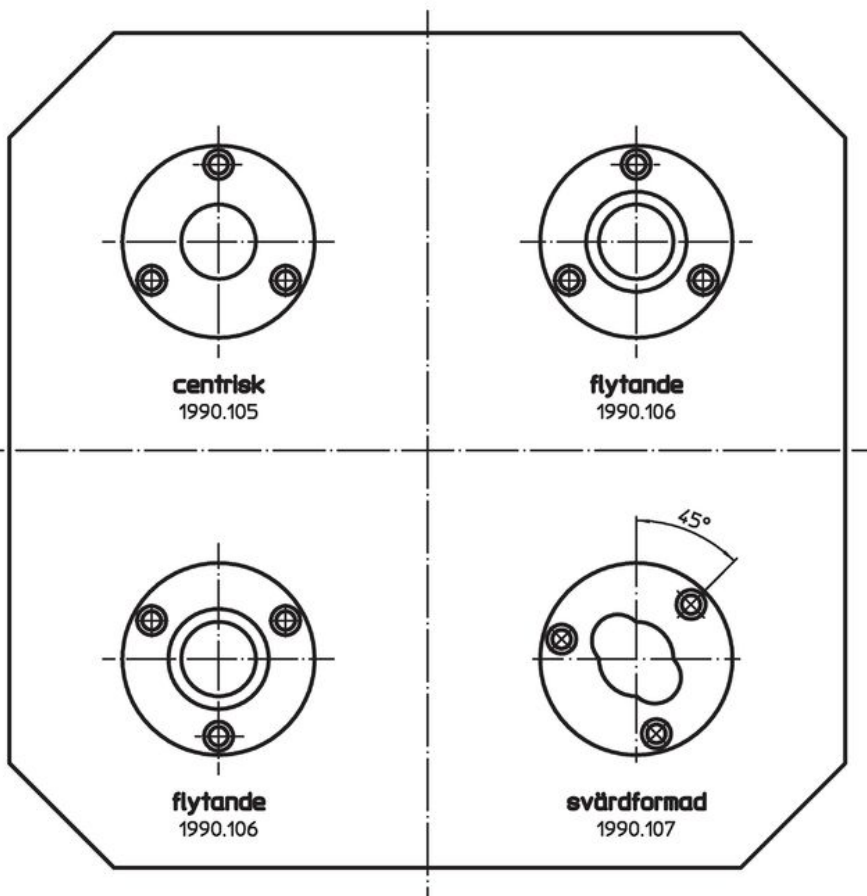
	[g]	Art.nr.
Centrisk		
	698	1990.105
Flytande		
	728	1990.106
Bajonettformad		
	845	1990.107
centrisk, säkrad mot vridning		
	686	1990.108

Användningsexempel





Inbyggnad av insatsringar oavsett avstånd



Överensstämmelse

RoHS-kompatibel

Överensstämmer med direktiv 2011/65/EU och direktiv 2015/863

Innehåller inte SVHC-ämnena

Inga SVHC-ämnena med mer än 0,1 % w/w - SVHC-lista [REACH] per 27.06.2024.

Innehåller inte ämnena i proposition 65

Inga Proposition 65-ämnena inkluderade
<https://www.P65Warnings.ca.gov/>

Fri från konfliktmineraler

Denna produkt innehåller inga ämnena betecknade som konfliktmineraler" såsom tantal, tenn, guld eller volfram från Demokratiska republiken Kongo eller angränsande länder."