

Basplatta • med fixeringshål EH 1912.



Produktbeskrivning

Material

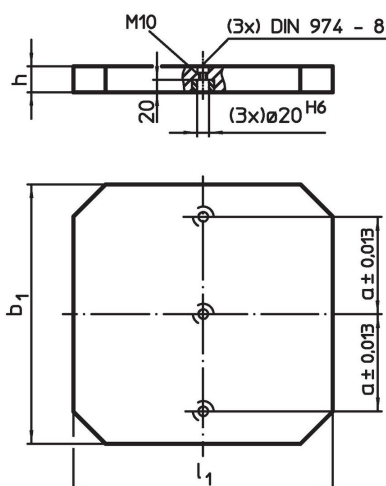
- Gjutgods GG

Mer information

Not

Specialutförande på begäran.

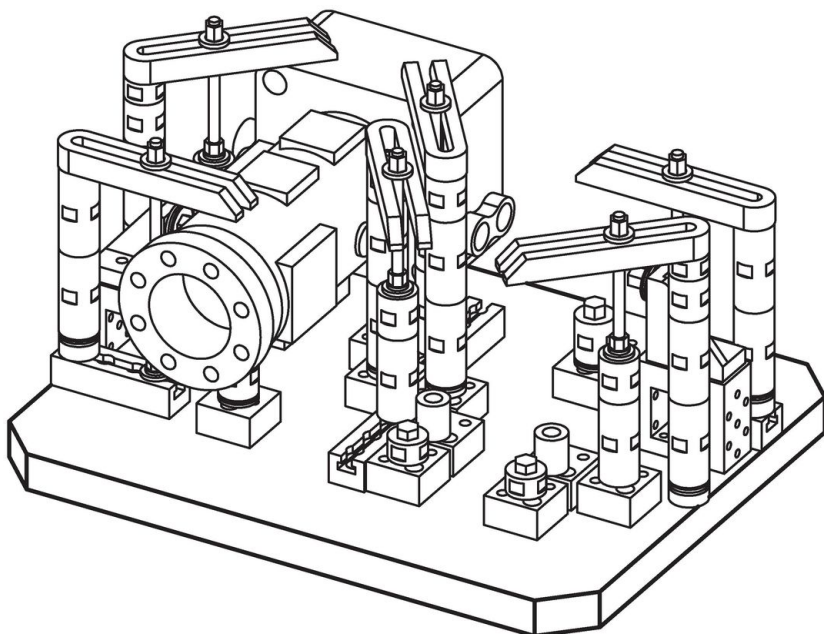
Ritning



Orderinformation

| b ₁ x l ₁ | Dimension | | a ±0,013 | [kg] | Art.nr. |
|---------------------------------|-----------|------|-------------|------|--------------------------|
| | h | [mm] | | | |
| 400 x 400 | 40±0,02 | | 150 | 45 | 1912.220 |
| 400 x 500 | 40±0,02 | | 150 | 57 | 1912.320 |
| 500 x 500 | 40±0,02 | | 200 | 71 | 1912.420 |
| 500 x 630 | 50±0,03 | | 200 | 112 | 1912.520 |
| 630 x 630 | 50±0,03 | | 200 | 141 | 1912.620 |

Användningsexempel



Överensstämmelse

RoHS-kompatibel

Överensstämmer med direktiv 2011/65/EU och direktiv 2015/863

Innehåller inte SVHC-ämnen

Inga SVHC-ämnen med mer än 0,1 % w/w - SVHC-lista [REACH] per 27.06.2024.

Innehåller inte ämnen i proposition 65

Inga Proposition 65-ämnen inkluderade
<https://www.P65Warnings.ca.gov/>

Fri från konfliktmineraler

Denna produkt innehåller inga ämnen betecknade som konfliktmineraler" såsom tantal, tenn, guld eller volfram från Demokratiska republiken Kongo eller angränsande länder."