

Spännvinkel • svetsad, förbearbetad EH 1910.



Produktbeskrivning

Material

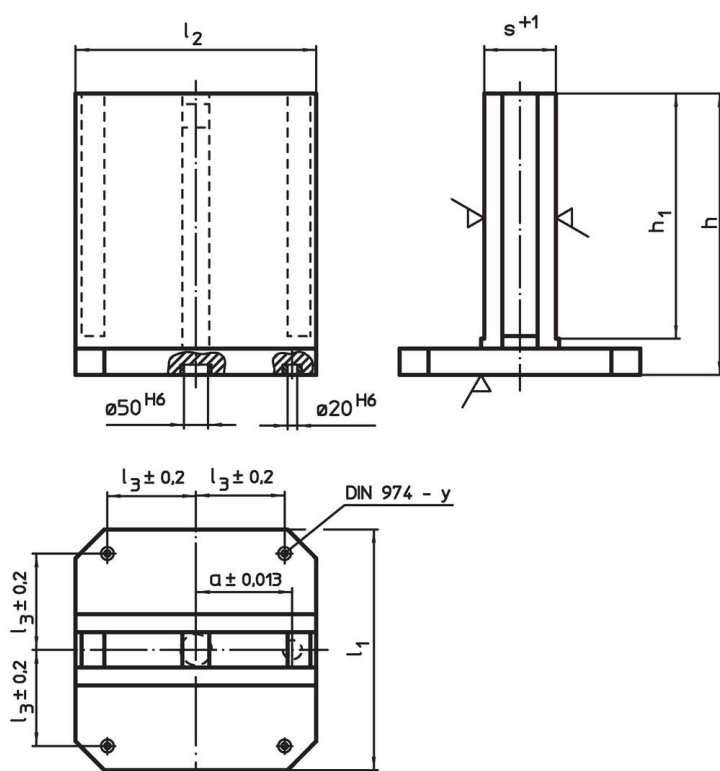
- Stål, svetsat

Mer information

Not

Specialutförande på begäran.

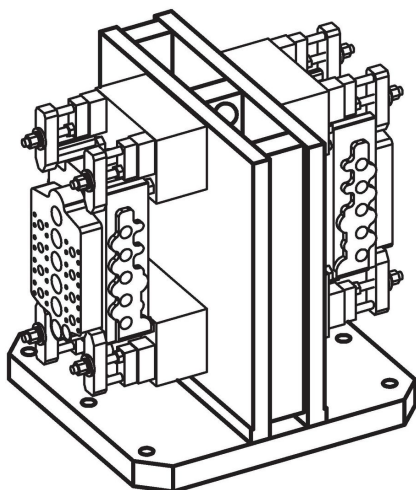
Ritning



Orderinformation

l ₁	l ₂	l ₃ ±0,2	Dimension				y	För bultar	[kg]	Art.nr.
			h	h ₁	s +1	a ±0,013				
[mm]										
400	400	150	475	425	121	150	12	M12	148	1910.120
500	500	200	600	545	151	200	12	M12	260	1910.140
630	630	200	725	660	181	200	16	M16	409	1910.160

Användningsexempel



Överensstämmelse

RoHS-kompatibel

Innehåller bly - överensstämmer enligt undantag 6a / 6b / 6c

Innehåller SVHC-ämnen >0,1 % w/w

Innehåller bly - SVHC-lista [REACH] per 27.06.2024.

Innehåller proposition 65-ämnen



Bly kan orsaka cancer och reproduktionsskador vid exponering
<https://www.P65Warnings.ca.gov/>

Fri från konfliktmineraler

Denna produkt innehåller inga ämnen betecknade som konfliktmineraler" såsom tantal, tenn, guld eller volfram från Demokratiska republiken Kongo eller angränsande länder."