

## Spännvinkel • svetsad, ensidig, förbearbetad EH 1910.



### Produktbeskrivning

#### Material

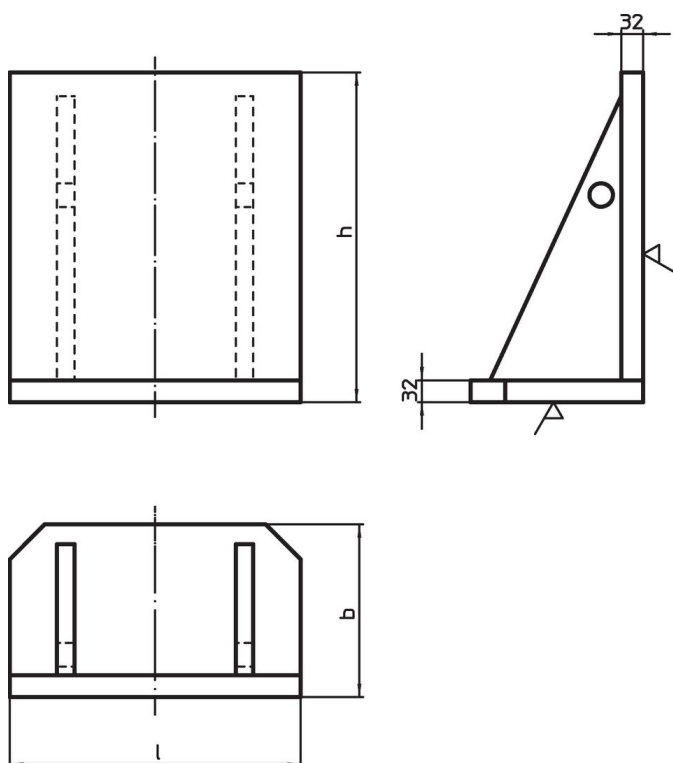
- Stål, svetsat

#### Mer information

#### Not

Specialutförande på begäran.

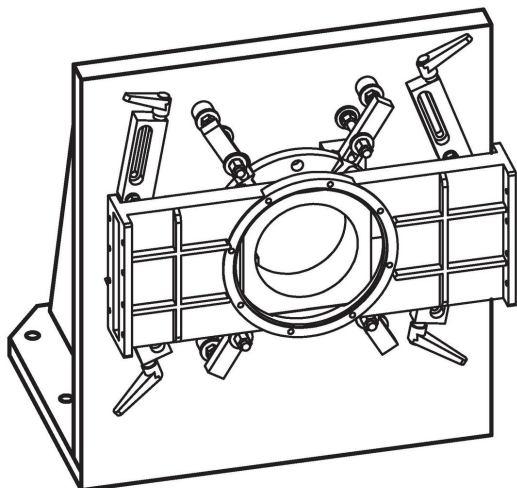
### Ritning



### Orderinformation

l	Dimension		[kg]	Art.nr.
	b [mm]	h		
400	250	450	76	<a href="#">1910.020</a>
500	330	550	125	<a href="#">1910.040</a>
630	370	650	180	<a href="#">1910.060</a>

## Användningsexempel



## Överensstämmelse

### RoHS-kompatibel

Överensstämmer med direktiv 2011/65/EU och direktiv 2015/863

### Innehåller inte SVHC-ämnen

Inga SVHC-ämnen med mer än 0,1 % w/w - SVHC-lista [REACH] per 27.06.2024.

### Innehåller inte ämnen i proposition 65

Inga Proposition 65-ämnen inkluderade

<https://www.P65Warnings.ca.gov/>

### Fri från konfliktmineraler

Denna produkt innehåller inga ämnen betecknade som konfliktmineraler" såsom tantal, tenn, guld eller volfram från Demokratiska republiken Kongo eller angränsande länder."