

Spännvinkel • förbearbetad

EH 1906.



Produktbeskrivning

Material

- Gjutgods GG

Mer information

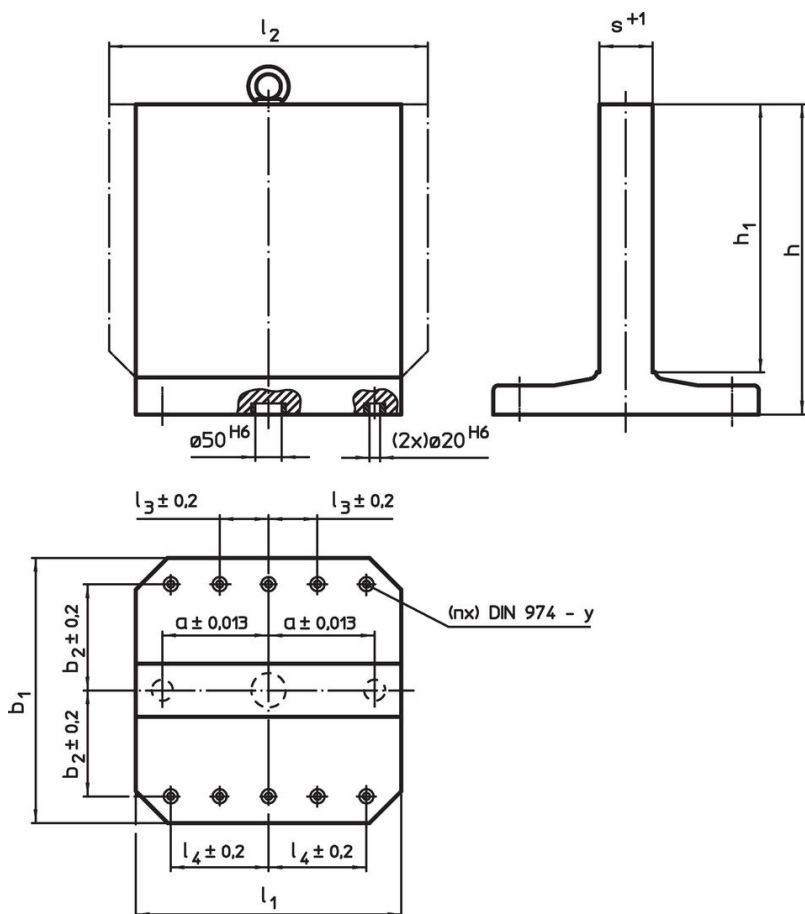
Not

Specialutförande på begäran.

Ytterligare produkter

- Gängade lyftöglor, självlåsande

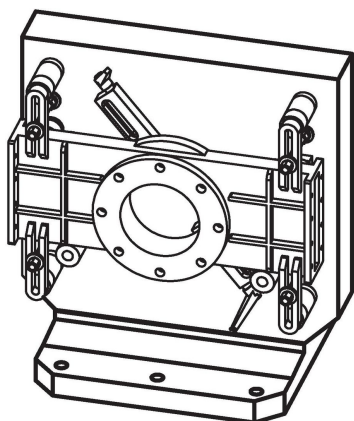
Ritning



Orderinformation

| $b_1 \times l_1$ | l_2 | h_1 | h | Dimension | | | | | y | För bultar | Antal fästhål n | [kg] | Art.nr. |
|--------------------|-------|-------|-----|----------------------------|--------------------|--------------------|--------------------|-------------|-----|------------|----------------------|------|----------|
| | | | | a $\pm 0,013$ [mm] | b_2 $\pm 0,2$ | l_3 $\pm 0,2$ | l_4 $\pm 0,2$ | s $+1$ | | | | | |
| Gjutgods GG | | | | | | | | | | | | | |
| 400 x 400 | – | 400 | 475 | 150 | 150 | – | 150 | 81 | 12 | M12 | 4 | 150 | 1906.210 |
| 400 x 400 | 500 | 400 | 475 | 150 | 150 | – | 150 | 81 | 12 | M12 | 4 | 173 | 1906.310 |
| 500 x 500 | – | 500 | 595 | 200 | 200 | – | 200 | 101 | 12 | M12 | 6 | 284 | 1906.410 |
| 500 x 500 | 630 | 500 | 595 | 200 | 200 | – | 200 | 101 | 12 | M12 | 6 | 334 | 1906.510 |
| 630 x 630 | – | 630 | 725 | 200 | 200 | – | 200 | 131 | 16 | M16 | 6 | 455 | 1906.610 |
| 800 x 800 | – | 800 | 910 | 300 | 300 | 100 | 300 | 151 | 16 | M16 | 8 | 805 | 1906.810 |

Användningsexempel



Överensstämmelse

RoHS-kompatibel

Innehåller bly - överensstämmer enligt undantag 6a / 6b / 6c

Innehåller SVHC-ämnen >0,1 % w/w

Innehåller bly - SVHC-lista [REACH] per 27.06.2024.

Innehåller proposition 65-ämnen



Bly kan orsaka cancer och reproduktionsskador vid exponering
<https://www.P65Warnings.ca.gov/>

Fri från konfliktmineraler

Denna produkt innehåller inga ämnen betecknade som konfliktmineraler" såsom tantal, tenn, guld eller volfram från Demokratiska republiken Kongo eller angränsande länder."