

Cylindriskt anslag

EH 1614.500



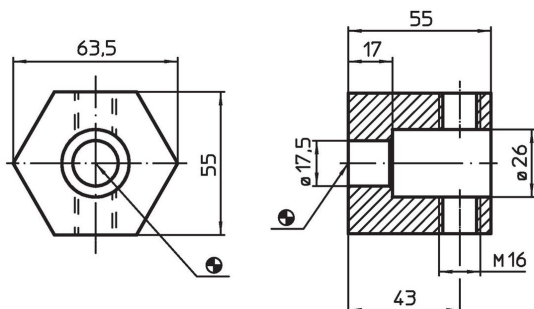
Produktbeskrivning

För L-12 hål och styrpinnsystem används sidostycket EH 1114.500.

Material

- Stål, svartoxiderat

Ritning



Orderinformation

System	 [g]	Art.nr.
L16	894	1614.500

Överensstämmelse

RoHS-kompatibel

Överensstämmer med direktiv 2011/65/EU och direktiv 2015/863

Innehåller inte SVHC-ämnen

Inga SVHC-ämnen med mer än 0,1 % w/w - SVHC-lista [REACH] per 27.06.2024.

Innehåller inte ämnen i proposition 65

Inga Proposition 65-ämnen inkluderade
<https://www.P65Warnings.ca.gov/>

Fri från konfliktmineraler

Denna produkt innehåller inga ämnen betecknade som konfliktmineraler" såsom tantal, tenn, guld eller volfram från Demokratiska republiken Kongo eller angränsande länder."