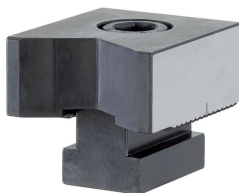


## Positioneringsstycke · vertikal prisma

EH 1586.

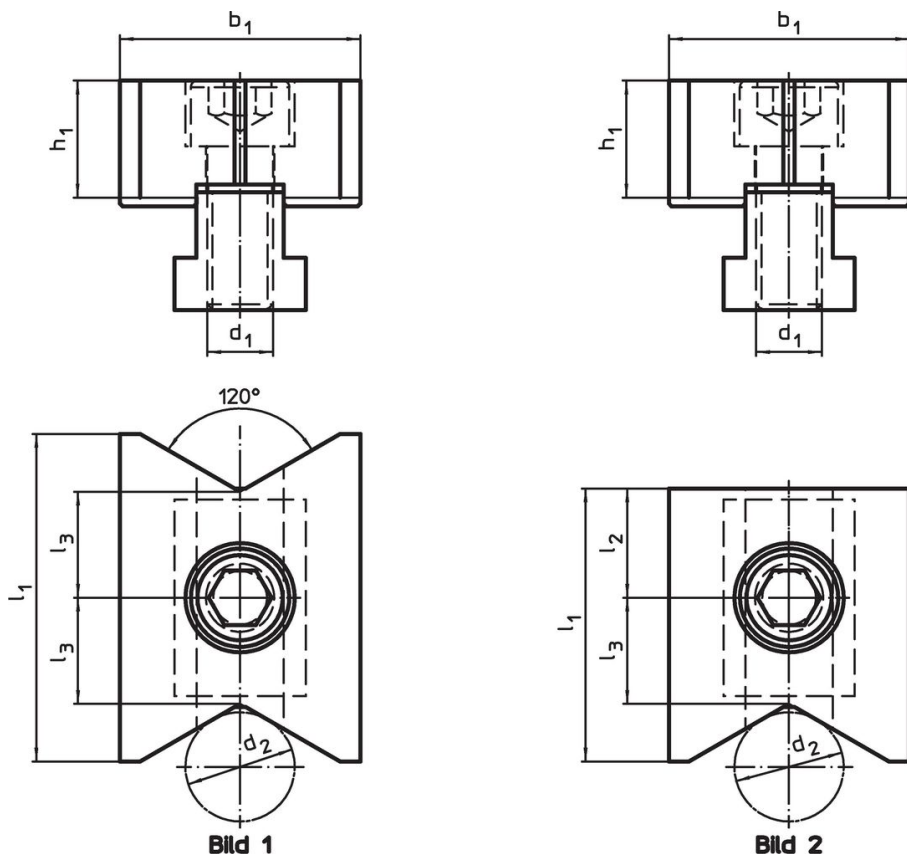


### Produktbeskrivning

#### Material

- Verktogsstål, härdat

### Ritning



### Orderinformation

d <sub>1</sub>	d <sub>2</sub>	l <sub>1</sub>	Dimension			b <sub>1</sub> -0,05	h <sub>1</sub>	[g]	Art.nr.
			l <sub>2</sub> ±0,01	l <sub>3</sub>	[mm]				
<b>vertikal prisma på båda sidor – Bild 1</b>									
M12	10 – 70	60	–	19,4	44	21,4	485	1586.040	
<b>vertikal prisma och slät – Bild 2</b>									
M12	10 – 70	50	20	19,4	44	21,4	444	1586.041	

## Överensstämmelse

### RoHS-kompatibel

Överensstämmer med direktiv 2011/65/EU och direktiv 2015/863

### Innehåller inte SVHC-ämnen

Inga SVHC-ämnen med mer än 0,1 % w/w - SVHC-lista [REACH] per 23.01.2024.

### Innehåller inte ämnen i proposition 65

Inga Proposition 65-ämnen inkluderade  
<https://www.P65Warnings.ca.gov/>

### Fri från konfliktmineraler

Denna produkt innehåller inga ämnen betecknade som konfliktmineraler" såsom tantal, tenn, guld eller volfram från Demokratiska republiken Kongo eller angränsande länder."