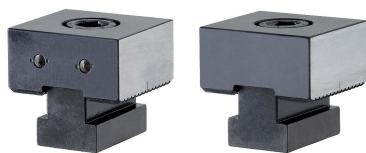


Positioneringsstycke · Gripbult

EH 1586.



Produktbeskrivning

Griparinsatsen har två stift av HSS, vid fastspänning går de in i arbetsstyckets yta och kan lämna kvar spår.

Material

Insats

- Härdmetall, spetsad

Kropp

- Verktogsstål, härdad

Ritning

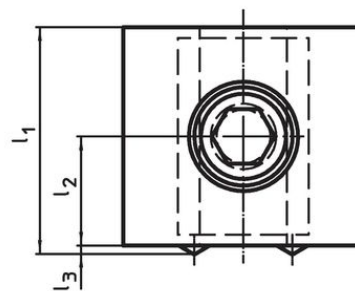
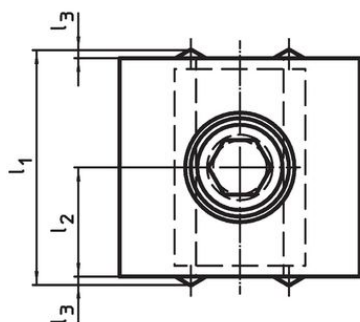
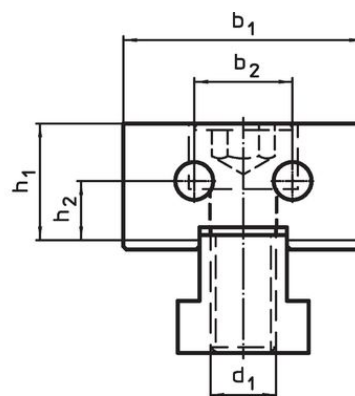
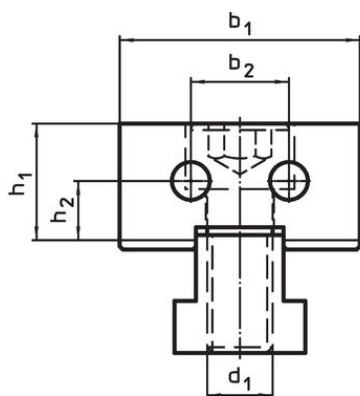


Bild 1

Bild 2

Orderinformation

d ₁	l ₁	l ₂ ±0,01	l ₃	Dimension				[g]	Art.nr.
				b ₁ -0,05	b ₂	h ₁	h ₂		
[mm]									
gripare stift, dubbelsidig – Bild 1									
M12	42	20	1	44	18	21,4	11	406	1586.020
gripare stift och slät – Bild 2									
M12	41	20	1	44	18	21,4	11	395	1586.021

Överensstämmelse

RoHS-kompatibel

Överensstämmer med direktiv 2011/65/EU och direktiv 2015/863

Innehåller inte SVHC-ämnen

Inga SVHC-ämnen med mer än 0,1 % w/w - SVHC-lista [REACH] per 27.06.2024.

Innehåller inte ämnen i proposition 65

Inga Proposition 65-ämnen inkluderade
<https://www.P65Warnings.ca.gov/>

Fri från konfliktmineraler

Denna produkt innehåller inga ämnen betecknade som konfliktmineraler" såsom tantal, tenn, guld eller volfram från Demokratiska republiken Kongo eller angränsande länder."