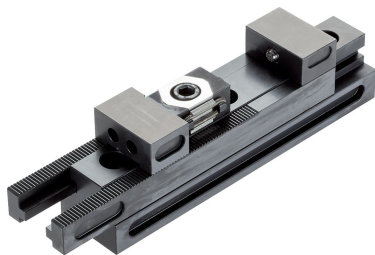


Kombinationsspännlist

EH 1586.



Produktbeskrivning

Kombinationsspännaren har 3 sätt att späna fast / stödja arbetsstycket:

- Flytande läge

Flytande läge används för att späna och stödja ytterligare punkter på komponenter.

- Centrering läge

Spännarens back flyttar sig synkroniserat. Arbetsstyckets mittaxel förblir oförändrad även om ytterdiametrarna är modifierade.

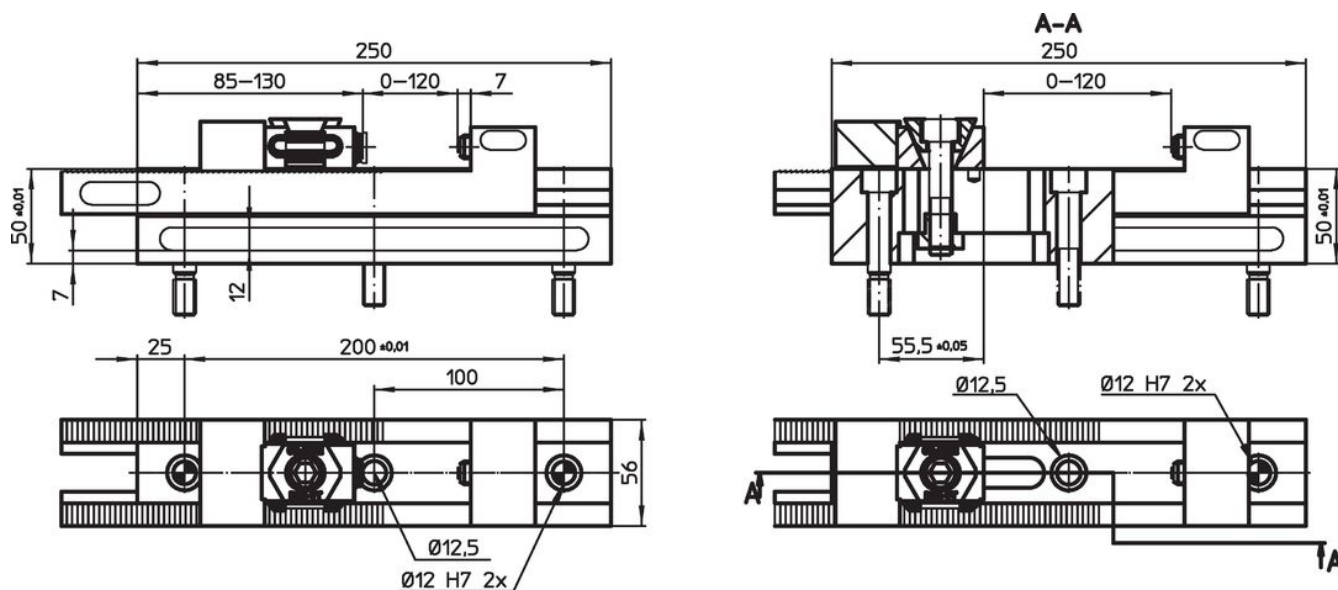
- Maskin skruvstycke

När detta läge väljs är en av backarna låst på plats på spännblocket. Den andra backen förblir rörlig.

Material

- Verktygsstål, härdat


Ritning





Flytläge

Maskinskruvstödsläge

Orderinformation

	Art.nr.
 [kg]	
5	1586.400

Tillbehör

	Art.nr.
Antal lokaliseringsskruvar M12 x 45	
Antal skruvar med huvud M12 x 45	
 [g]	
Fästskruvar till spännskena	
	1586.401
2	203
1	

Överensstämmelse

For detailed compliance information please select the desired article number.