

## Mothåll till spännskena

EH 1586.



### Produktbeskrivning

#### Material

- Verktogsstål, härdat

### Ritning

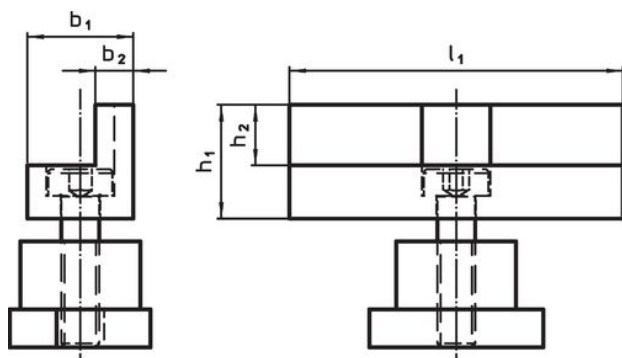


Bild 1

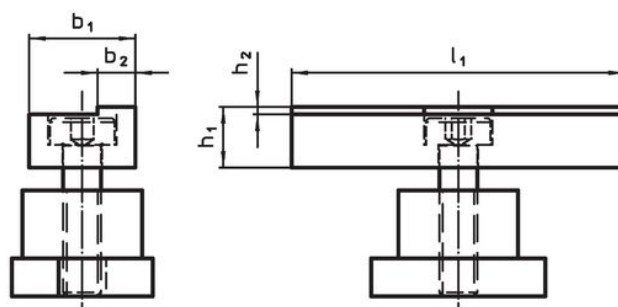


Bild 2

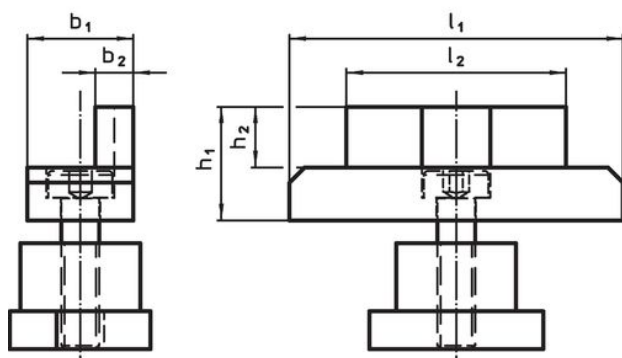



Bild 3

### Orderinformation

l <sub>1</sub>	l <sub>2</sub>	Dimension				h <sub>1</sub> ±0,01	h <sub>2</sub>	 [g]	Art.nr.
		b <sub>1</sub>	b <sub>2</sub>	[mm]					
<b>högt – Bild 1</b>									
44	–	14	5			15	8	72	1586.200
<b>låg – Bild 2</b>									
44	–	14	5			8	1	60	1586.202
<b>högt, bredden minskad – Bild 3</b>									
44	29	14	5			15	8	64	1586.201

## Överensstämmelse

### RoHS-kompatibel

Överensstämmer med direktiv 2011/65/EU och direktiv 2015/863

### Innehåller inte SVHC-ämnen

Inga SVHC-ämnen med mer än 0,1 % w/w - SVHC-lista [REACH] per 27.06.2024.

### Innehåller inte ämnen i proposition 65

Inga Proposition 65-ämnen inkluderade  
<https://www.P65Warnings.ca.gov/>

### Fri från konfliktmineraler

Denna produkt innehåller inga ämnen betecknade som konfliktmineraler" såsom tantal, tenn, guld eller volfram från Demokratiska republiken Kongo eller angränsande länder."