

Inpassningsverktyg

EH 1586.



Produktbeskrivning

Håller arbetsstycket på plats under spännprocessen.

Material

- Stål, svartoxiderat

Montering

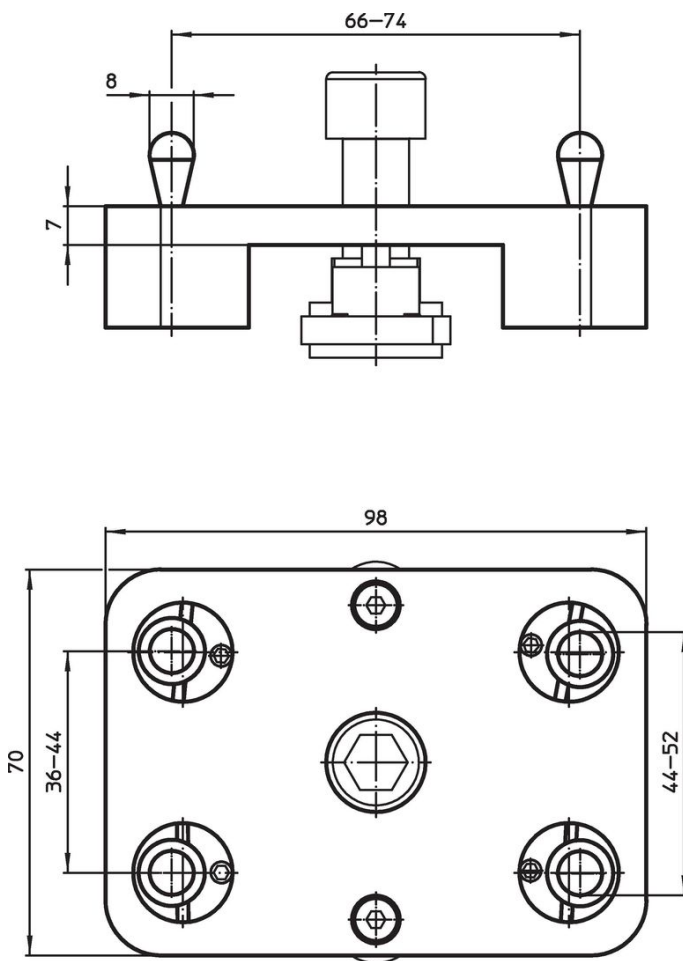
Mothåll (art. nr. 1586.200, 1586.201 och 1586.202) krävs.

Mer information


Not

Fjädertryck av 100 N per sidotryckstift.

Ritning



Orderinformation

	Art.nr.
 [g] 800	1586.260

Överensstämmelse

RoHS-kompatibel

Överensstämmer med direktiv 2011/65/EU och direktiv 2015/863

Innehåller inte SVHC-ämnen

Inga SVHC-ämnen med mer än 0,1 % w/w - SVHC-lista [REACH] per 27.06.2024.

Innehåller inte ämnen i proposition 65

Inga Proposition 65-ämnen inkluderade
<https://www.P65Warnings.ca.gov/>

Fri från konfliktmineraler

Denna produkt innehåller inga ämnen betecknade som konfliktmineraler" såsom tantal, tenn, guld eller volfram från Demokratiska republiken Kongo eller angränsande länder."