

## Positioneringsstycke · Räckflad

EH 1586.



### Produktbeskrivning

#### Material

#### Inlägg

- Härdmetall

#### Kropp

- Verktogsstål, härdad

### Ritning

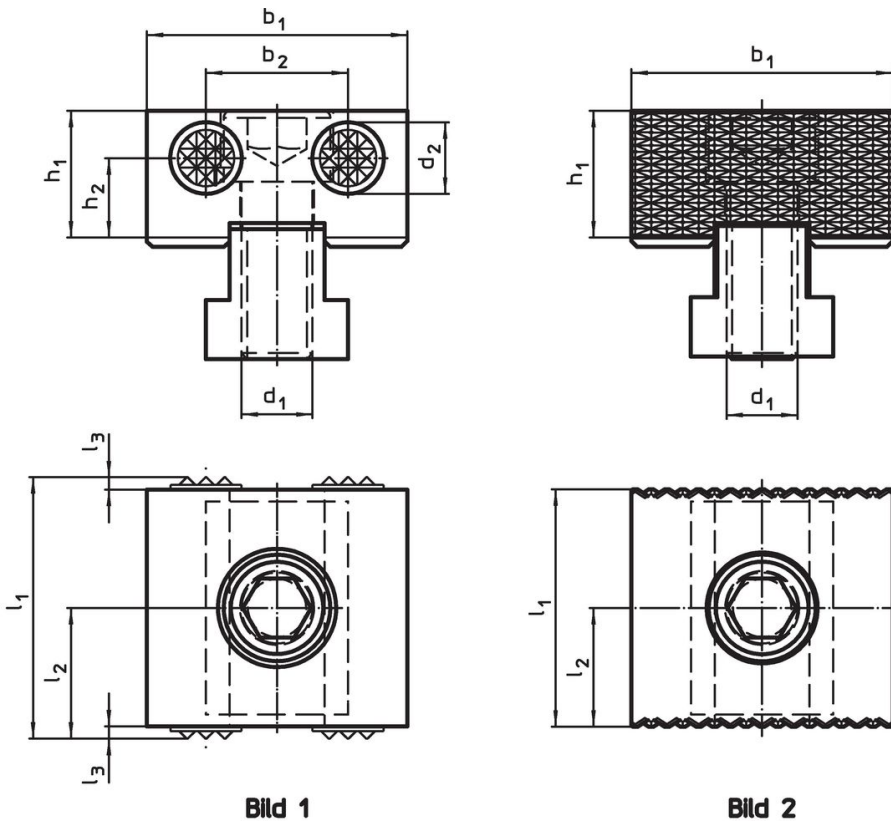


Bild 1

Bild 2

### Orderinformation

| Dimension                                       |                |                |                |                |                         |                |                |                |     | Art.nr.  |
|---|----------------|----------------|----------------|----------------|-------------------------|----------------|----------------|----------------|-----|----------|
| d <sub>1</sub>                                  | d <sub>2</sub> | l <sub>1</sub> | l <sub>2</sub> | l <sub>3</sub> | b <sub>1</sub><br>-0,05 | b <sub>2</sub> | h <sub>1</sub> | h <sub>2</sub> | [g] |          |
| Räckflad på båda sidor – Bild 1                 |                |                |                |                |                         |                |                |                |     |          |
| M12   | 12             | 44             | 22             | 2              | 44                      | 24             | 21,4           | 13,4           | 402 | 1586.060 |
| Räckflad över hela ytan, på båda sidor – Bild 2 |                |                |                |                |                         |                |                |                |     |          |
| M12   | –              | 40             | 20             | –              | 44                      | –              | 21,4           | –              | 395 | 1586.062 |

## Överensstämmelse

### RoHS-kompatibel

Överensstämmer med direktiv 2011/65/EU och direktiv 2015/863

### Innehåller inte SVHC-ämnen

Inga SVHC-ämnen med mer än 0,1 % w/w - SVHC-lista [REACH] per 27.06.2024.

### Innehåller inte ämnen i proposition 65

Inga Proposition 65-ämnen inkluderade  
<https://www.P65Warnings.ca.gov/>

### Fri från konfliktmineraler

Denna produkt innehåller inga ämnen betecknade som konfliktmineraler" såsom tantal, tenn, guld eller volfram från Demokratiska republiken Kongo eller angränsande länder."