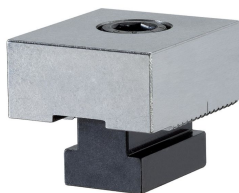


Positioneringsstycke • mjukt

EH 1586.



Produktbeskrivning

Backarna kan bearbetas för att passa in mot arbetsstycket..

Material

- Verktogsstål

Ritning

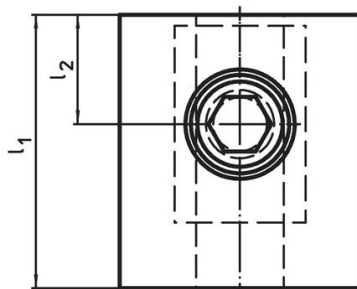
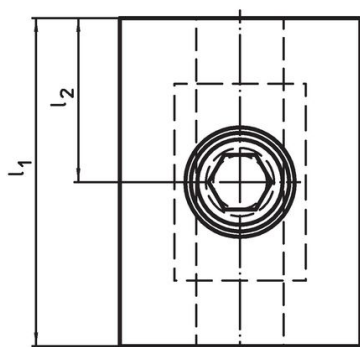
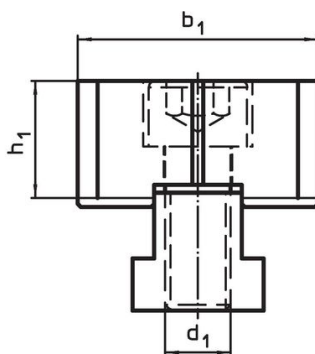
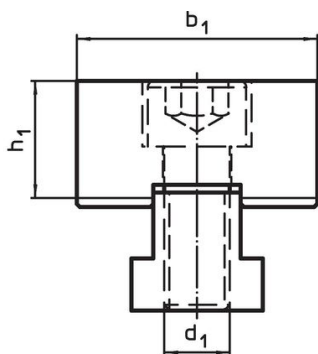


Bild 1

Bild 2

Orderinformation

d ₁	l ₁	Dimension		b ₁	h ₁	[g]	Art.nr.
		l ₂	±0,01				
mjuk, på båda sidor – Bild 1							
M12	60	30		44	21,4	537	1586.050
mjuk, dubbelsidig, en sida kort – Bild 2							
M12	50	20		44	21,4	467	1586.051

Överensstämmelse

RoHS-kompatibel

Överensstämmer med direktiv 2011/65/EU och direktiv 2015/863

Innehåller inte SVHC-ämnen

Inga SVHC-ämnen med mer än 0,1 % w/w - SVHC-lista [REACH] per 27.06.2024.

Innehåller inte ämnen i proposition 65

Inga Proposition 65-ämnen inkluderade
<https://www.P65Warnings.ca.gov/>

Fri från konfliktmineraler

Denna produkt innehåller inga ämnen betecknade som konfliktmineraler" såsom tantal, tenn, guld eller volfram från Demokratiska republiken Kongo eller angränsande länder."