

## Positioneringsskruv

EH 1555.500 - EH 1655.500

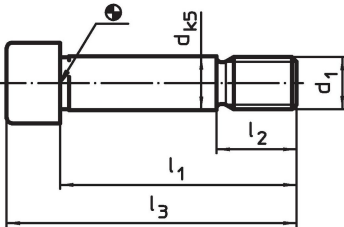


### Produktbeskrivning

#### Material

- Värmebehandlat stål, härdat, kvalitet 10.9

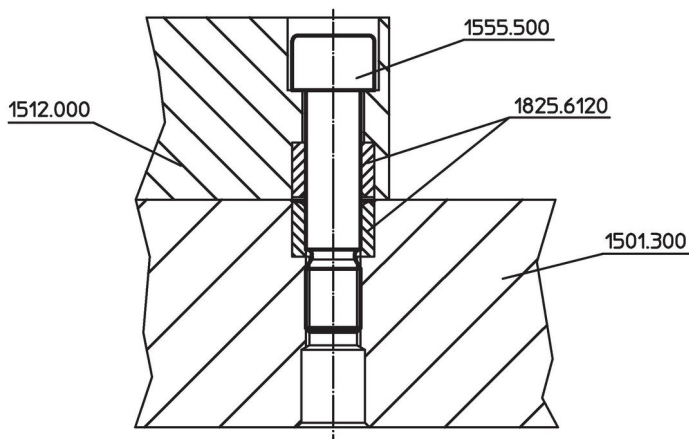
### Ritning



### Orderinformation

System	Dimension					[g]	Art.nr.
	d <sub>1</sub>	l <sub>1</sub>	d [mm]	l <sub>2</sub>	l <sub>3</sub>		
L12	M12	53	12	18	65	61	1555.500
L16	M16	64	16	24	80	140	1655.500

### Användningsexempel



### Överensstämmelse

#### RoHS-kompatibel

Överensstämmer med direktiv 2011/65/EU och direktiv 2015/863

#### Innehåller inte SVHC-ämnena

Inga SVHC-ämnena med mer än 0,1 % w/w - SVHC-lista [REACH] per 27.06.2024.

#### Innehåller inte ämnena i proposition 65

Inga Proposition 65-ämnena inkluderade  
<https://www.P65Warnings.ca.gov/>

#### Fri från konfliktmineraler

Denna produkt innehåller inga ämnena betecknade som konfliktmineraler" såsom tantal, tenn, guld eller volfram från Demokratiska republiken Kongo eller angränsande länder."