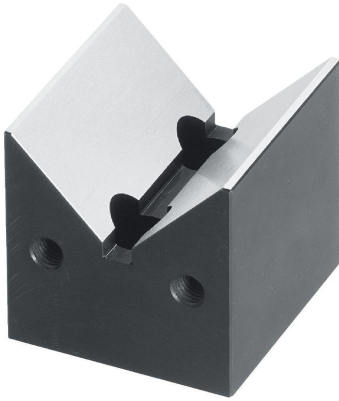


## V-block

EH 1548.500 - EH 1648.500

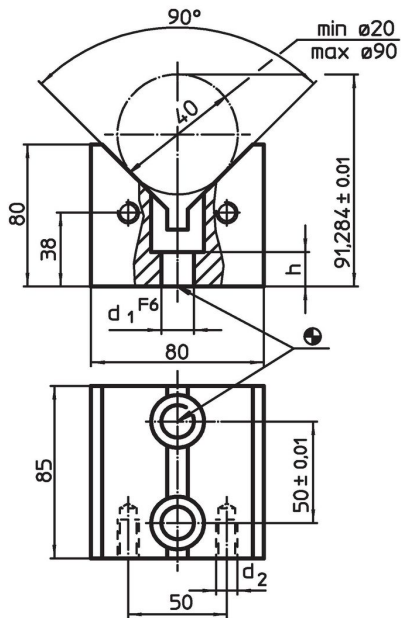


### Produktbeskrivning


#### Material

- Stål, sätthärdat, slipat

### Ritning



### Orderinformation

System	d <sub>1</sub>	Dimension d <sub>2</sub> [mm]	h	 [kg]	Art.nr.
L12	12	M12	24	3	1548.500
L16	16	M16	25	3	1648.500

## Överensstämmelse

### RoHS-kompatibel

Överensstämmer med direktiv 2011/65/EU och direktiv 2015/863

### Innehåller inte SVHC-ämnen

Inga SVHC-ämnen med mer än 0,1 % w/w - SVHC-lista [REACH] per 27.06.2024.

### Innehåller inte ämnen i proposition 65

Inga Proposition 65-ämnen inkluderade  
<https://www.P65Warnings.ca.gov/>

### Fri från konfliktmineraler

Denna produkt innehåller inga ämnen betecknade som konfliktmineraler" såsom tantal, tenn, guld eller volfram från Demokratiska republiken Kongo eller angränsande länder."