

## Stoppvinkel

EH 1520.400 - EH 1621.700

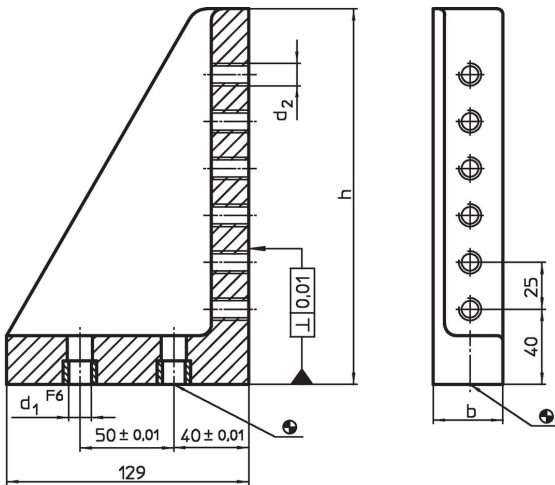


### Produktbeskrivning

#### Material

- Gjutgods GG, fosfaterad, slipat

### Ritning



### Orderinformation

System	b	Dimension			Antal gängor	[g]	Art.nr.
		h	d <sub>1</sub>	d <sub>2</sub>			
L12	37	140	12	M12	4	1688	<a href="#">1520.400</a>
L12	37	200	12	M12	6	2167	<a href="#">1520.500</a>
L16	66	140	16	M16	4	3121	<a href="#">1621.600</a>
L16	66	200	16	M16	6	3642	<a href="#">1621.700</a>

### Överensstämmelse

#### RoHS-kompatibel

Överensstämmer med direktiv 2011/65/EU och direktiv 2015/863

#### Innehåller inte SVHC-ämnen

Inga SVHC-ämnen med mer än 0,1 % w/w - SVHC-lista [REACH] per 27.06.2024.

#### Innehåller inte ämnen i proposition 65

Inga Proposition 65-ämnen inkluderade

<https://www.P65Warnings.ca.gov/>

#### Fri från konfliktmineraler

Denna produkt innehåller inga ämnen betecknade som konfliktmineraler" såsom tantal, tenn, guld eller volfram från Demokratiska republiken Kongo eller angränsande länder."