

## Spännhuvud

EH 1514.700 - EH 1614.700

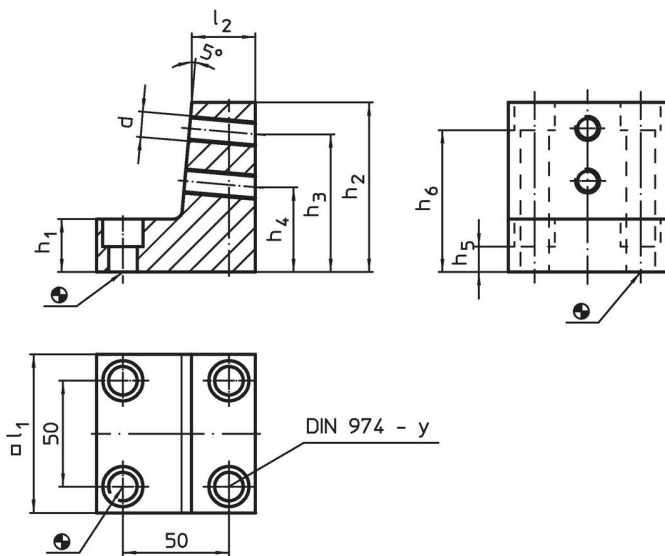


### Produktbeskrivning


#### Material

- Stål, svartoxiderat

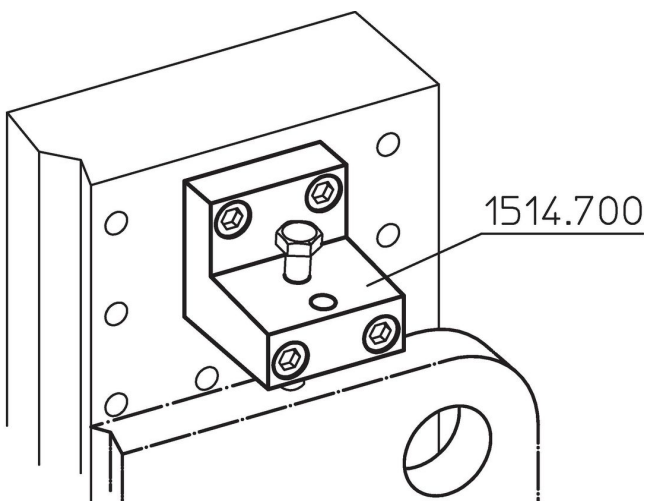
### Ritning



### Orderinformation

System	Dimension									y [mm]	För bultar [mm]	 [g]	Art.nr.
	l <sub>1</sub>	l <sub>2</sub>	h <sub>1</sub>	h <sub>2</sub>	h <sub>3</sub>	h <sub>4</sub>	h <sub>5</sub>	h <sub>6</sub>	d				
L12	74,8	30	25	80	65	40	12,0	67,0	M12	12	M12	1800	<a href="#">1514.700</a>
L16	90,0	35	30	90	75	50	12,5	72,5	M16	16	M16	2800	<a href="#">1614.700</a>

### Användningsexempel



## Överensstämmelse

### RoHS-kompatibel

Överensstämmer med direktiv 2011/65/EU och direktiv 2015/863

### Innehåller inte SVHC-ämnen

Inga SVHC-ämnen med mer än 0,1 % w/w - SVHC-lista [REACH] per 27.06.2024.

### Innehåller inte ämnen i proposition 65

Inga Proposition 65-ämnen inkluderade  
<https://www.P65Warnings.ca.gov/>

### Fri från konfliktmineraler

Denna produkt innehåller inga ämnen betecknade som konfliktmineraler" såsom tantal, tenn, guld eller volfram från Demokratiska republiken Kongo eller angränsande länder."