

Spännlist

EH 1513.600 - EH 1613.800

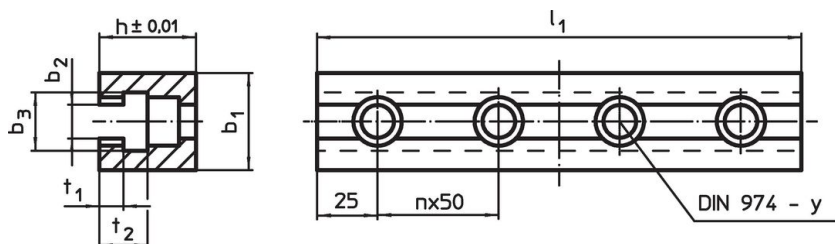


Produktbeskrivning

Material

- Stål, sätthärdat, slipat

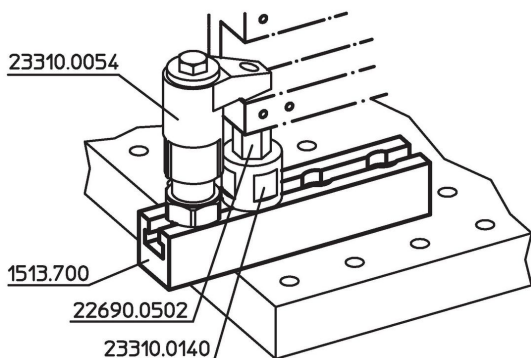
Ritning



Orderinformation

| System | Dimension | | | | | | | y | För bultar | Mängd n | [g] | Art.nr. |
|--------|----------------|----------------|----------------|----------------|----|----------------|----------------|----|------------|---------|------|----------|
| | l ₁ | b ₁ | b ₂ | b ₃ | h | t ₁ | t ₂ | | | | | |
| L12 | 150 | 40 | 14,3 | 24 | 40 | 10 | 20 | 12 | M12 | 2 | 1240 | 1513.600 |
| L12 | 200 | 40 | 14,3 | 24 | 40 | 10 | 20 | 12 | M12 | 3 | 1663 | 1513.700 |
| L16 | 200 | 60 | 18,3 | 30 | 50 | 12 | 24 | 16 | M16 | 3 | 3153 | 1613.700 |
| L16 | 300 | 60 | 18,3 | 30 | 50 | 12 | 24 | 16 | M16 | 5 | 4986 | 1613.800 |

Användningsexempel



Överensstämmelse

RoHS-kompatibel

Överensstämmer med direktiv 2011/65/EU och direktiv 2015/863

Innehåller inte SVHC-ämnen

Inga SVHC-ämnen med mer än 0,1 % w/w - SVHC-lista [REACH] per 23.01.2024.

Innehåller inte ämnen i proposition 65

Inga Proposition 65-ämnen inkluderade
<https://www.P65Warnings.ca.gov/>

Fri från konfliktmineraler

Denna produkt innehåller inga ämnen betecknade som konfliktmineraler" såsom tantal, tenn, guld eller volfram från Demokratiska republiken Kongo eller angränsande länder."