

Spännvinkel

EH 1506.200 - EH 1606.800



Produktbeskrivning

Material

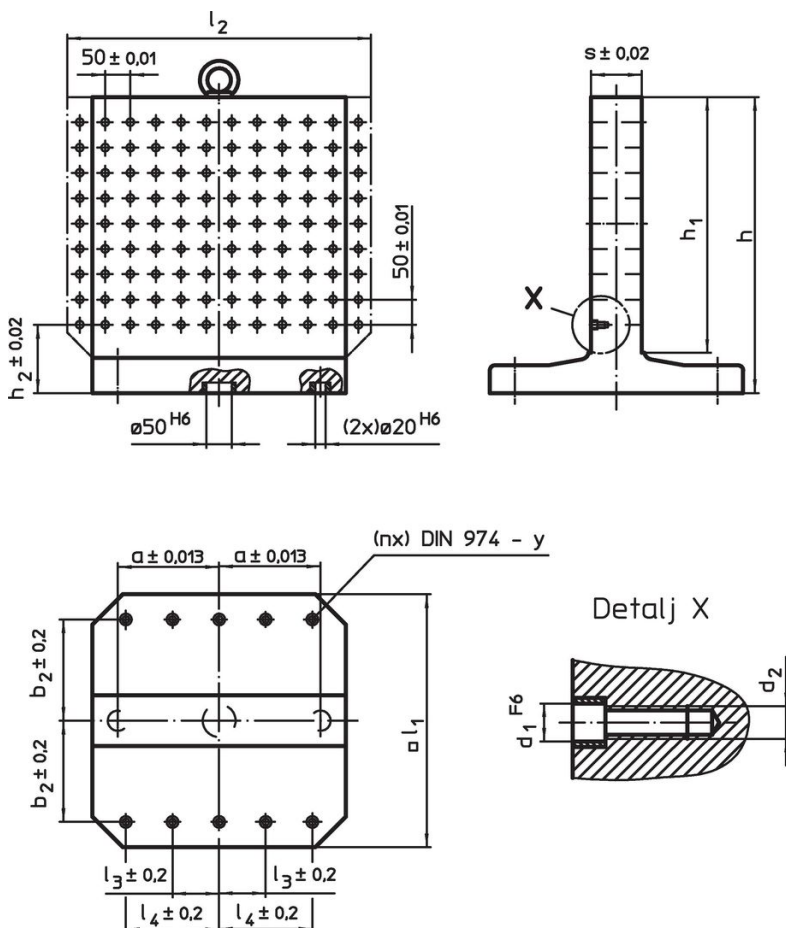
- Gjutgods GG

Mer information


Not

Specialutförande på begäran.

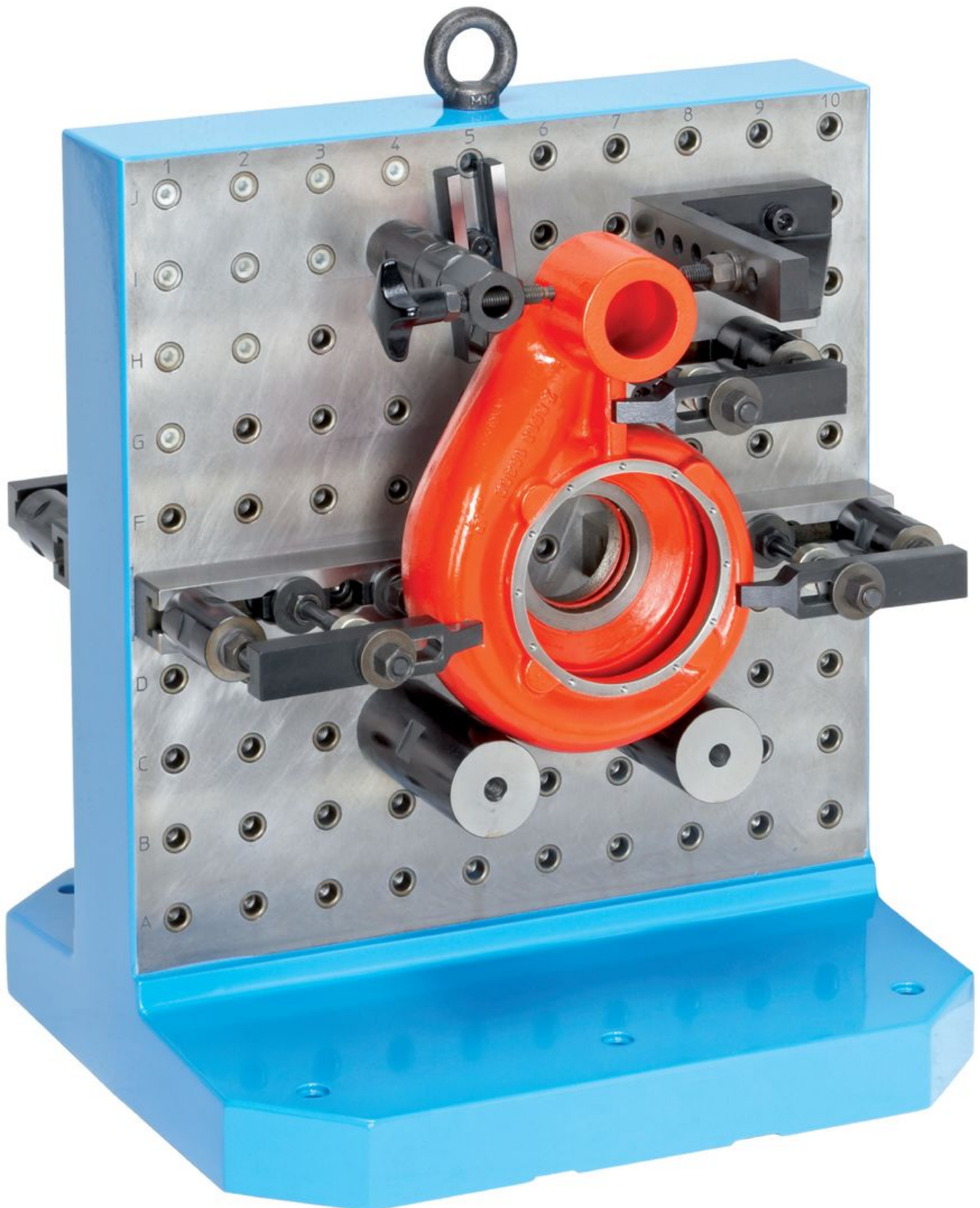
Ritning

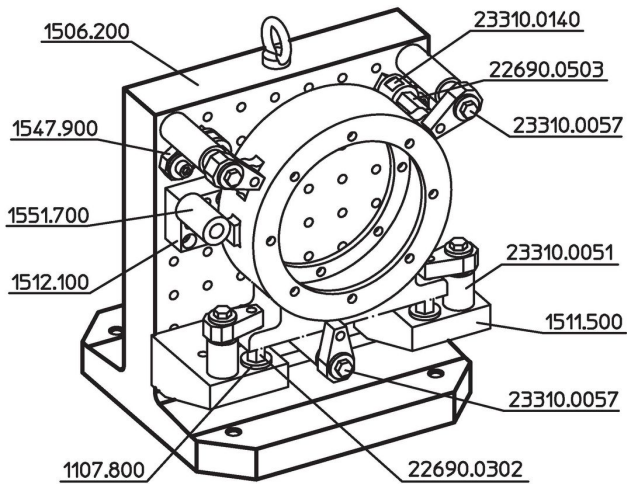


Orderinformation

System	Dimension												y [mm]	För bultar [mm]	Antal fästhål n	Antal hål- rader	 [kg]	Art.nr.
	l ₁	l ₂	h ₁	h	h ₂	d ₁	d ₂	a	b ₂	l ₃	l ₄	s						
L12	400	-	400	475	100	12	M12	150	150	-	150	80	12	M12	4	8 x 8	153	1506.200
L12	400	500	400	475	100	12	M12	150	150	-	150	80	12	M12	4	10 x 8	168	1506.300
L12	500	-	500	595	120	12	M12	200	200	-	200	100	12	M12	6	10 x 10	295	1506.400
L12	500	630	500	595	120	12	M12	200	200	-	200	100	12	M12	6	12 x 10	326	1506.500
L16	630	-	630	725	135	16	M16	200	200	-	200	130	16	M16	6	12 x 12	440	1606.600
L16	800	-	800	910	135	16	M16	300	300	100	300	150	16	M16	8	16 x 16	745	1606.800

Användningsexempel





Överensstämmelse

RoHS-kompatibel

Innehåller bly - överensstämmer enligt undantag 6a / 6b / 6c

Innehåller SVHC-ämnen >0,1 % w/w

Innehåller bly - SVHC-lista [REACH] per 27.06.2024.

Innehåller proposition 65-ämnen



Bly kan orsaka cancer och reproduktionsskador vid exponering
<https://www.P65Warnings.ca.gov/>

Fri från konfliktmineraler

Denna produkt innehåller inga ämnen betecknade som konfliktmineraler" såsom tantal, tenn, guld eller volfram från Demokratiska republiken Kongo eller angränsande länder."