

Basplatta

EH 1501.300 - EH 1501.500



Produktbeskrivning

Material

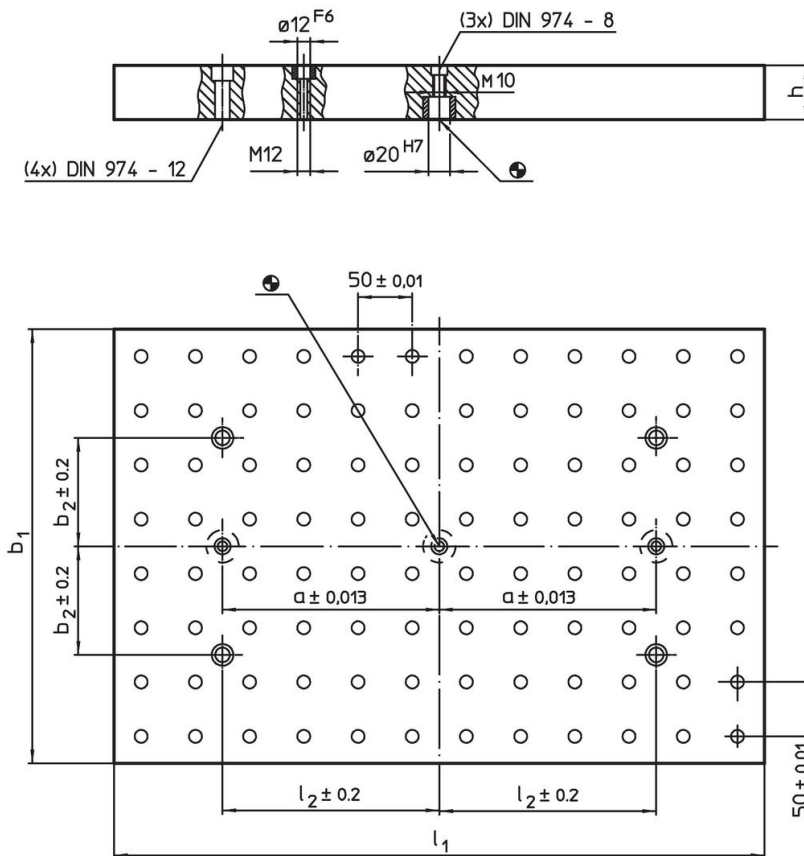
- Gjutgods GG, slipat

Mer information


Not

Specialutförande på begäran.

Ritning

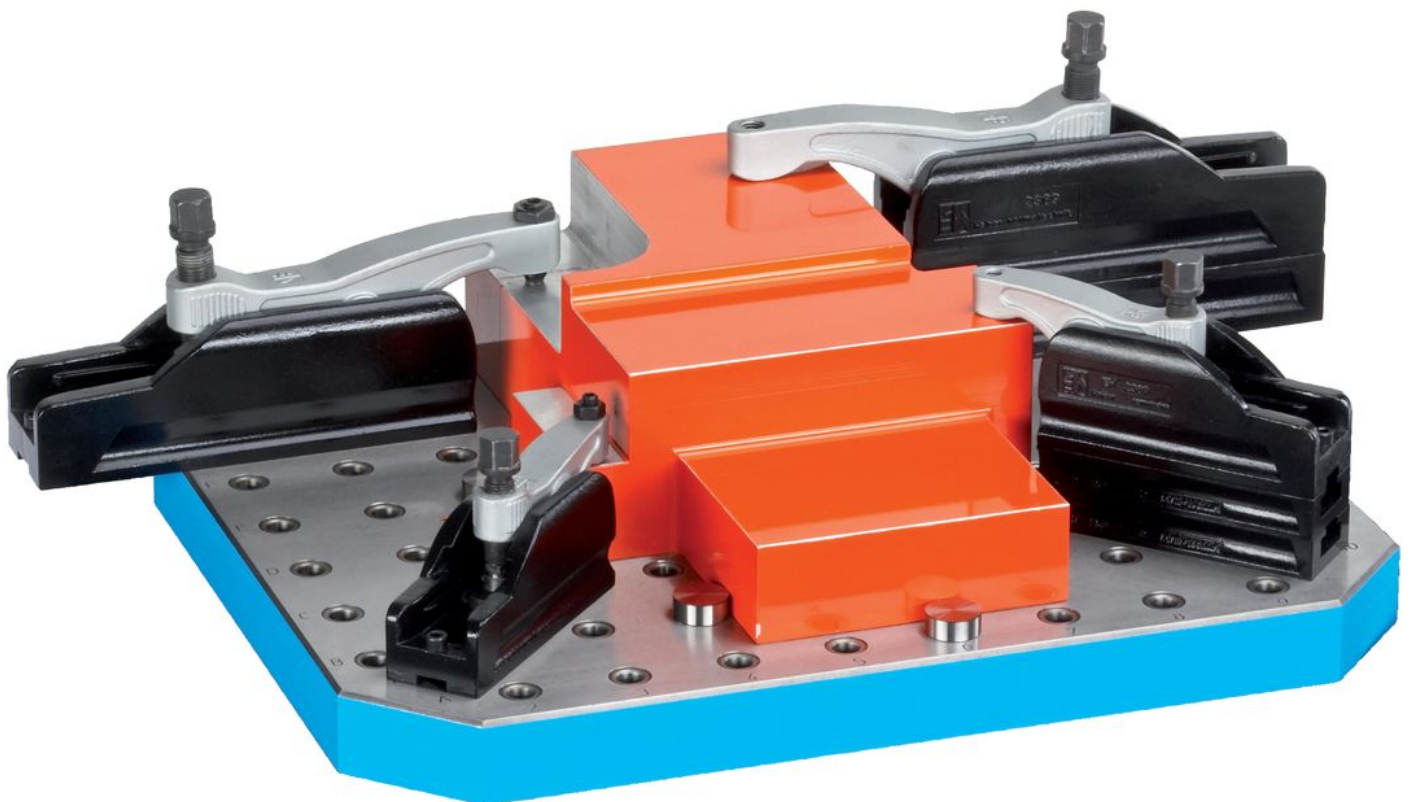
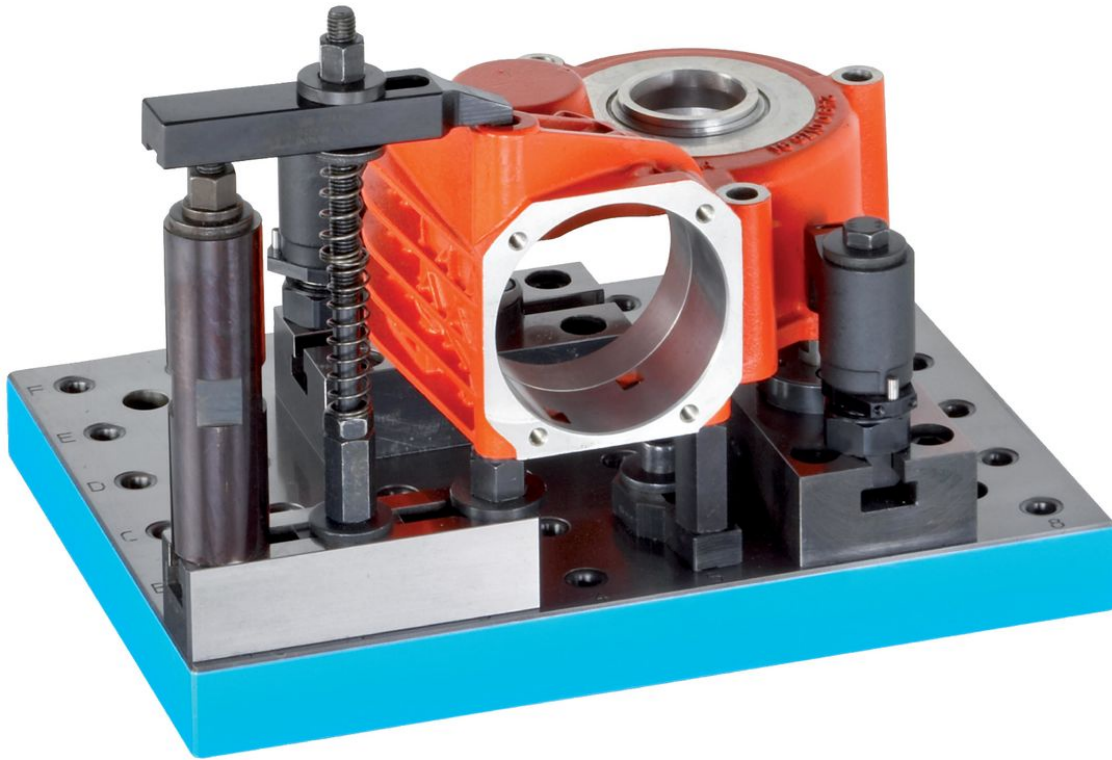


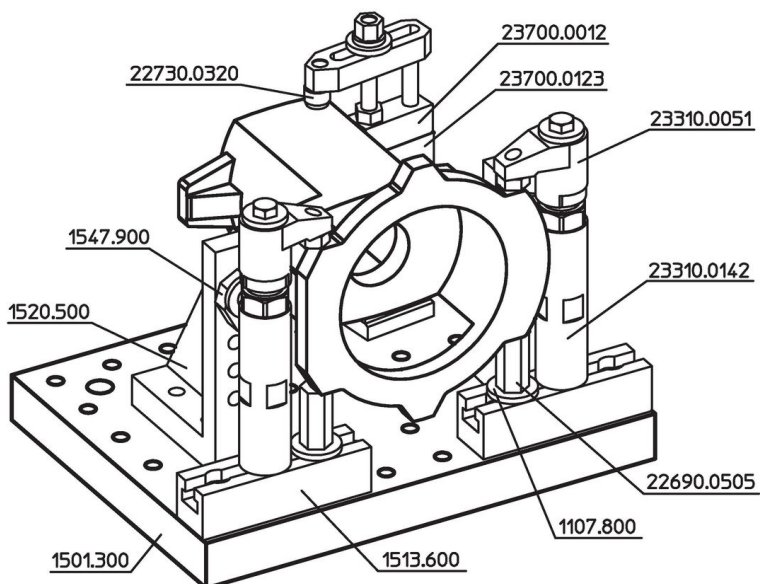
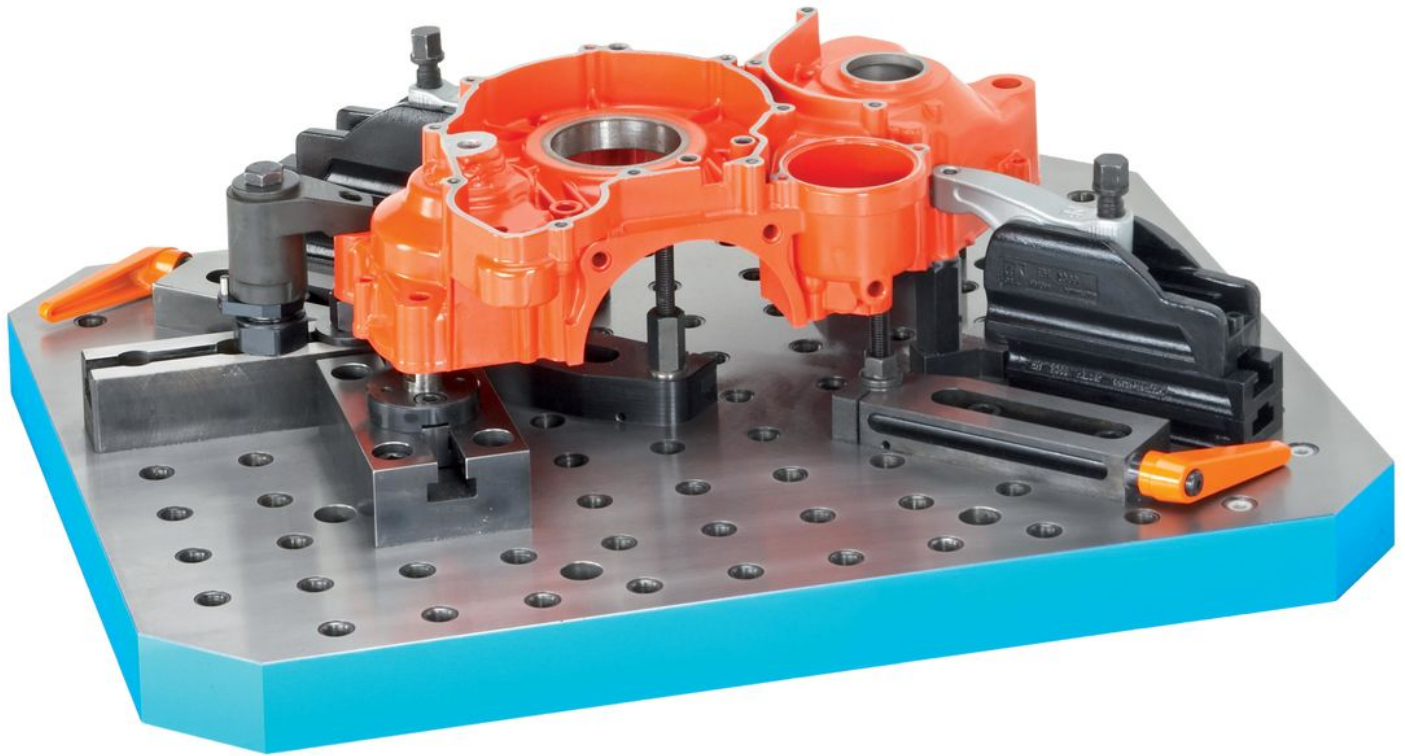
Orderinformation

System	$b_1 \times l_1$	Dimension				Antal hålrader	 [kg]	Art.nr.
		h $\pm 0,02$	a	l_2	b_2			
L12	300 x 400	40	150	150	100	6 x 8	34	1501.300
L12	400 x 600	40	200	200	100	8 x 12	69	1501.500

Användningsexempel







Överensstämmelse

RoHS-kompatibel

Överensstämmer med direktiv 2011/65/EU och direktiv 2015/863

Innehåller inte SVHC-ämnen

Inga SVHC-ämnen med mer än 0,1 % w/w - SVHC-lista [REACH] per 27.06.2024.

Innehåller inte ämnen i proposition 65

Inga Proposition 65-ämnen inkluderade
<https://www.P65Warnings.ca.gov/>

Fri från konfliktmineraler

Denna produkt innehåller inga ämnen betecknade som konfliktmineraler" såsom tantal, tenn, guld eller volfram från Demokratiska republiken Kongo eller angränsande länder."