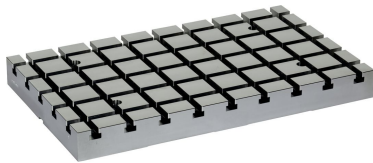


Basplatta • V70eco

EH 1200.300 - EH 1200.500



Produktbeskrivning

V70eco basplatta är en vidareutveckling av den etablerade V70 serien, optimerad i pris och kvalitet.

De är fullt kompatibla med det existerande V70 T-spår Systemet.

- Centrum till H6 tolerans och spår till H8 tolerans.
- Injustering av basplattan på maskinbordet med centrum och/eller centreringsspår.
- Fästhål med 100 mm delning.
- Höghållfast verktygsstål.

Tillgängliga alternativ (leveranstid 10 arbetsdagar):

- a) Ytterligare fixeringshål med 63 mm delning.
- b) Ytterligare fixeringshål med 125 mm delning.
- c) Yttre stopp.
- d) Med kopplingsringar för Halder Nollpunkt-System.

Material

- Verktygsstål, höghållfast

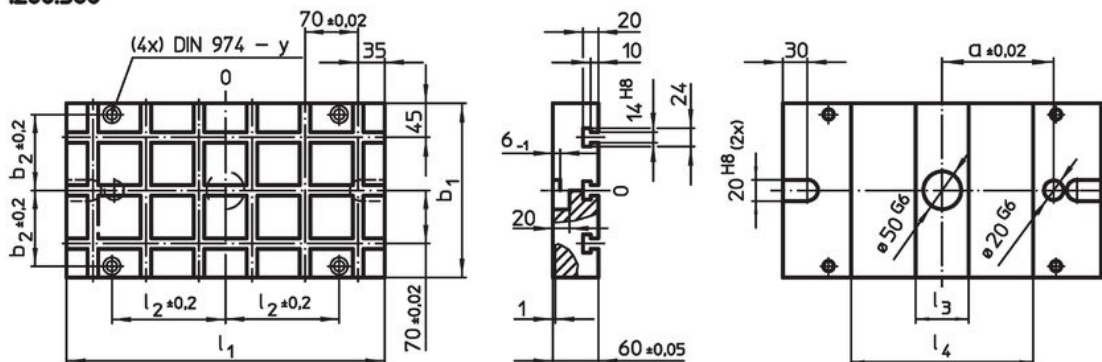
Mer information

Not

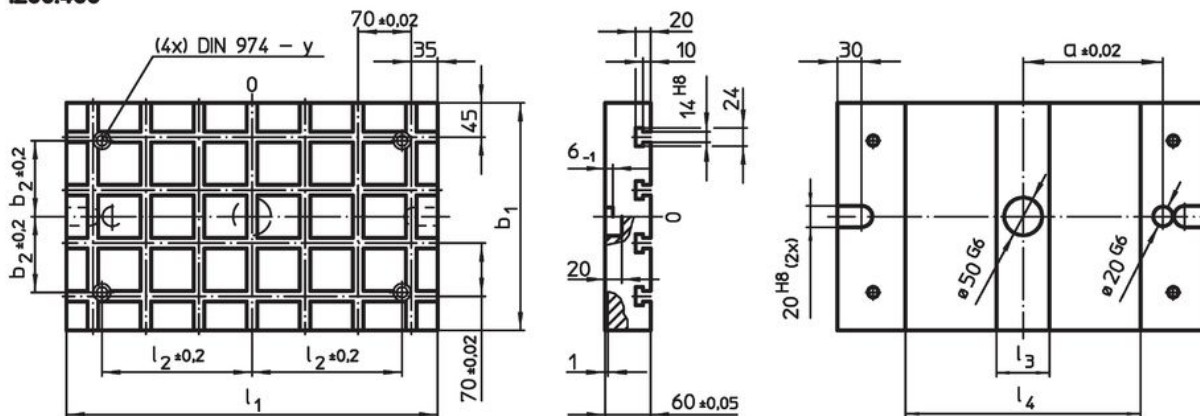
Specialutförande och större dimensioner på begäran.

Ritning

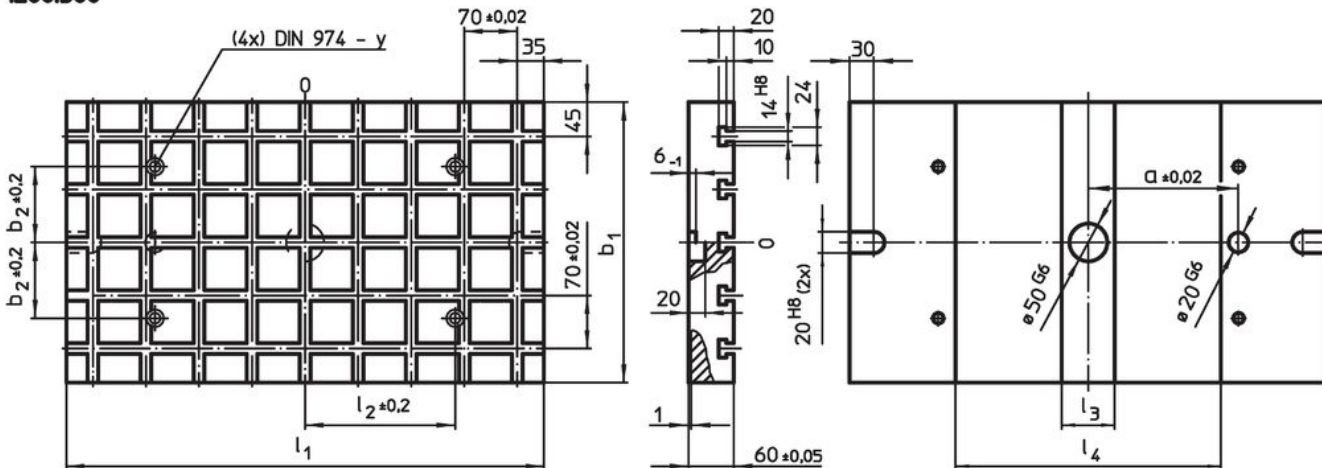
1200.300



1200.400



1200.500



Orderinformation

System	l_1	b_1	a $\pm 0,02$	Dimension				l_3	l_4	y	Antal kopplingsringar nollpunktsystem (Valfritt)	Antal T-Spår	[kg]	Art.nr.
				b_2 $\pm 0,2$	l_2 $\pm 0,2$	[mm]								
V70	420	230	150	100	150	70	240	12	2	3 x 6	37	1200.300		
V70	490	300	200	100	200	70	310	12	2	4 x 7	57	1200.400		
V70	630	370	200	100	200	70	350	12	4	5 x 9	92	1200.500		

Överensstämmelse

RoHS-kompatibel

Överensstämmer med direktiv 2011/65/EU och direktiv 2015/863

Innehåller inte SVHC-ämnen

Inga SVHC-ämnen med mer än 0,1 % w/w - SVHC-lista [REACH] per 23.01.2024.

Innehåller inte ämnen i proposition 65

Inga Proposition 65-ämnen inkluderade

<https://www.P65Warnings.ca.gov/>

Fri från konfliktmineraler

Denna produkt innehåller inga ämnen betecknade som konfliktmineraler" såsom tantal, tenn, guld eller volfram från Demokratiska republiken Kongo eller angränsande länder."