

## Positioneringsspännlinjal

EH 1149.000

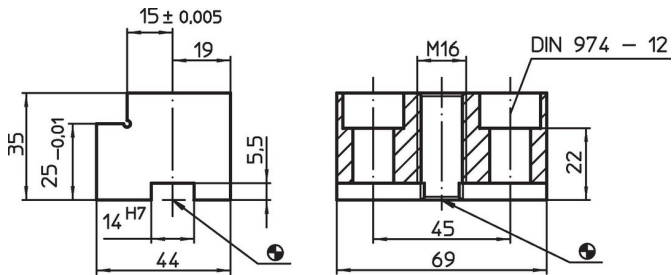


### Produktbeskrivning

#### Material

- Stål, sätthärdat, slipat

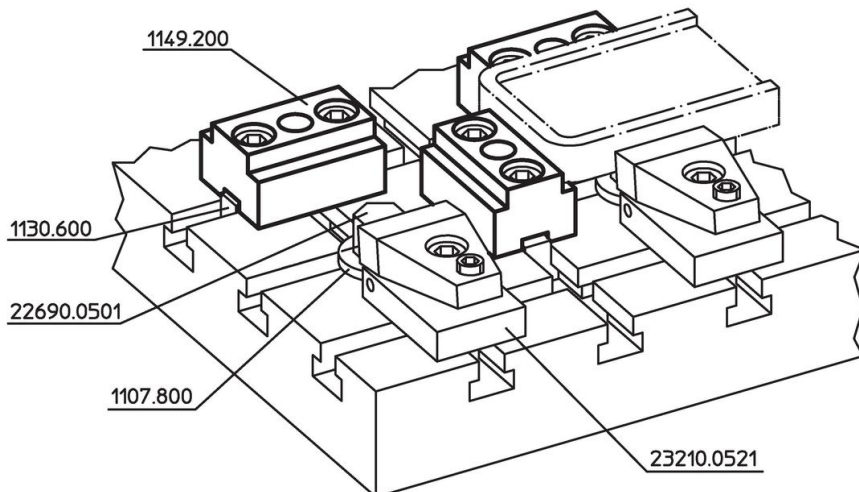
### Ritning



### Orderinformation

| System |  [g] | Art.nr.  |
|--------|-----------------------------------------------------------------------------------------|----------|
| V70    | 660                                                                                     | 1149.000 |

### Användningsexempel



## Överensstämmelse

### RoHS-kompatibel

Överensstämmer med direktiv 2011/65/EU och direktiv 2015/863

### Innehåller inte SVHC-ämnen

Inga SVHC-ämnen med mer än 0,1 % w/w - SVHC-lista [REACH] per 23.01.2024.

### Innehåller inte ämnen i proposition 65

Inga Proposition 65-ämnen inkluderade  
<https://www.P65Warnings.ca.gov/>

### Fri från konfliktmineraler

Denna produkt innehåller inga ämnen betecknade som konfliktmineraler" såsom tantal, tenn, guld eller volfram från Demokratiska republiken Kongo eller angränsande länder."