

Lokaliseringsstift

EH 1140.300 - EH 1141.500

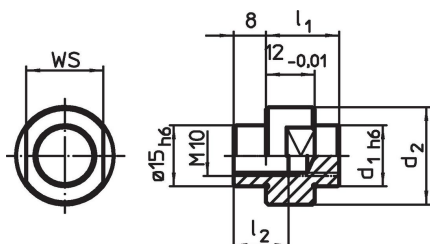


Produktbeskrivning

Material

- Stål, sätthärdat, slipat

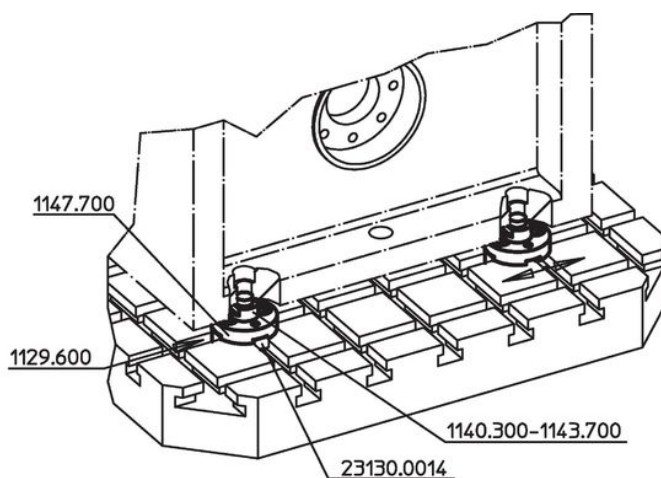
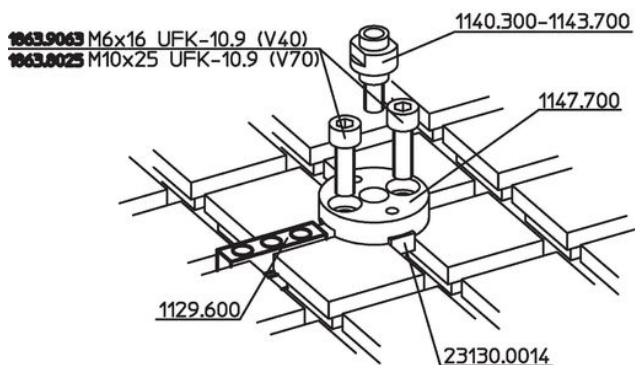
Ritning



Orderinformation

System	d ₁	d ₂	l ₁	Dimension		SW	[g]	Art.nr.
				[mm]				
V70	4	19	16		13,5	15	28	1140.300
V70	5	19	16		13,5	15	29	1140.400
V70	6	19	16		13,5	15	30	1140.500
V70	8	19	17		13,5	15	28	1140.600
V70	10	19	17		13,5	15	31	1140.700
V70	12	19	18		13,5	15	33	1140.800
V70	14	24	18		13,5	19	51	1140.900
V70	15	24	18		[genomgående gänga]	19	49	1141.000
V70	16	24	18		[genomgående gänga]	19	48	1141.100
V70	18	29	19		[genomgående gänga]	22	70	1141.200
V70	20	29	19		[genomgående gänga]	22	72	1141.300
V70	22	34	20		[genomgående gänga]	27	101	1141.400
V70	24	34	20		[genomgående gänga]	27	105	1141.500

Användningsexempel

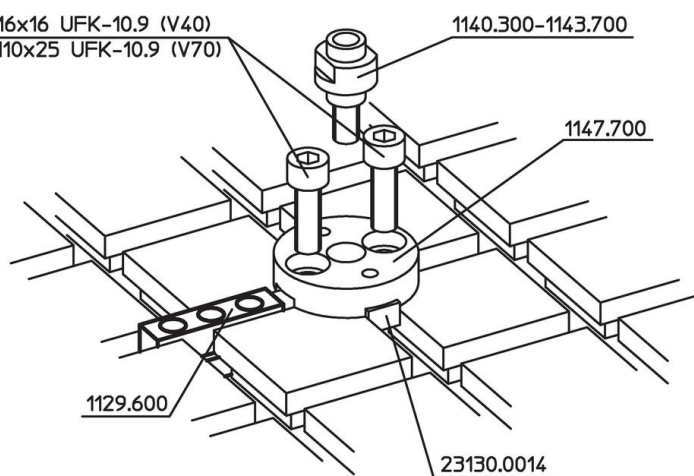




1863.9063 M6x16 UFK-10.9 (V40)

1863.8025 M10x25 UFK-10.9 (V70)

1140.300-1143.700



Överensstämmelse

RoHS-kompatibel

Överensstämmer med direktiv 2011/65/EU och direktiv 2015/863

Innehåller inte SVHC-ämnen

Inga SVHC-ämnen med mer än 0,1 % w/w - SVHC-lista [REACH] per 27.06.2024.

Innehåller inte ämnen i proposition 65

Inga Proposition 65-ämnen inkluderade

<https://www.P65Warnings.ca.gov/>

Fri från konfliktmineraler

Denna produkt innehåller inga ämnen betecknade som konfliktmineraler" såsom tantal, tenn, guld eller volfram från Demokratiska republiken Kongo eller angränsande länder."