

## Basplatta • passande palett DIN 55 201 EH 1100.700 - EH 1103.500



### Produktbeskrivning

#### Material

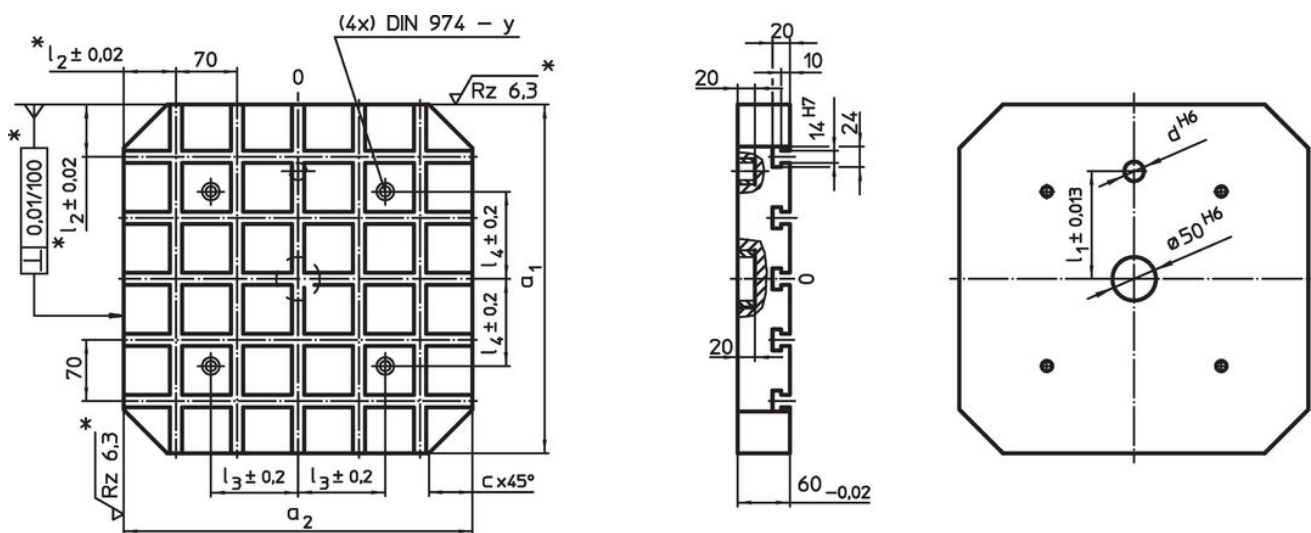
- Stål, härdad, polerad

#### Mer information

#### Not

Specialutförande på begäran.

### Ritning



\* Dessa toleranser gäller enbart för typer med utanpåliggande stopp.  
Spaltbredd 70 ± 0,01

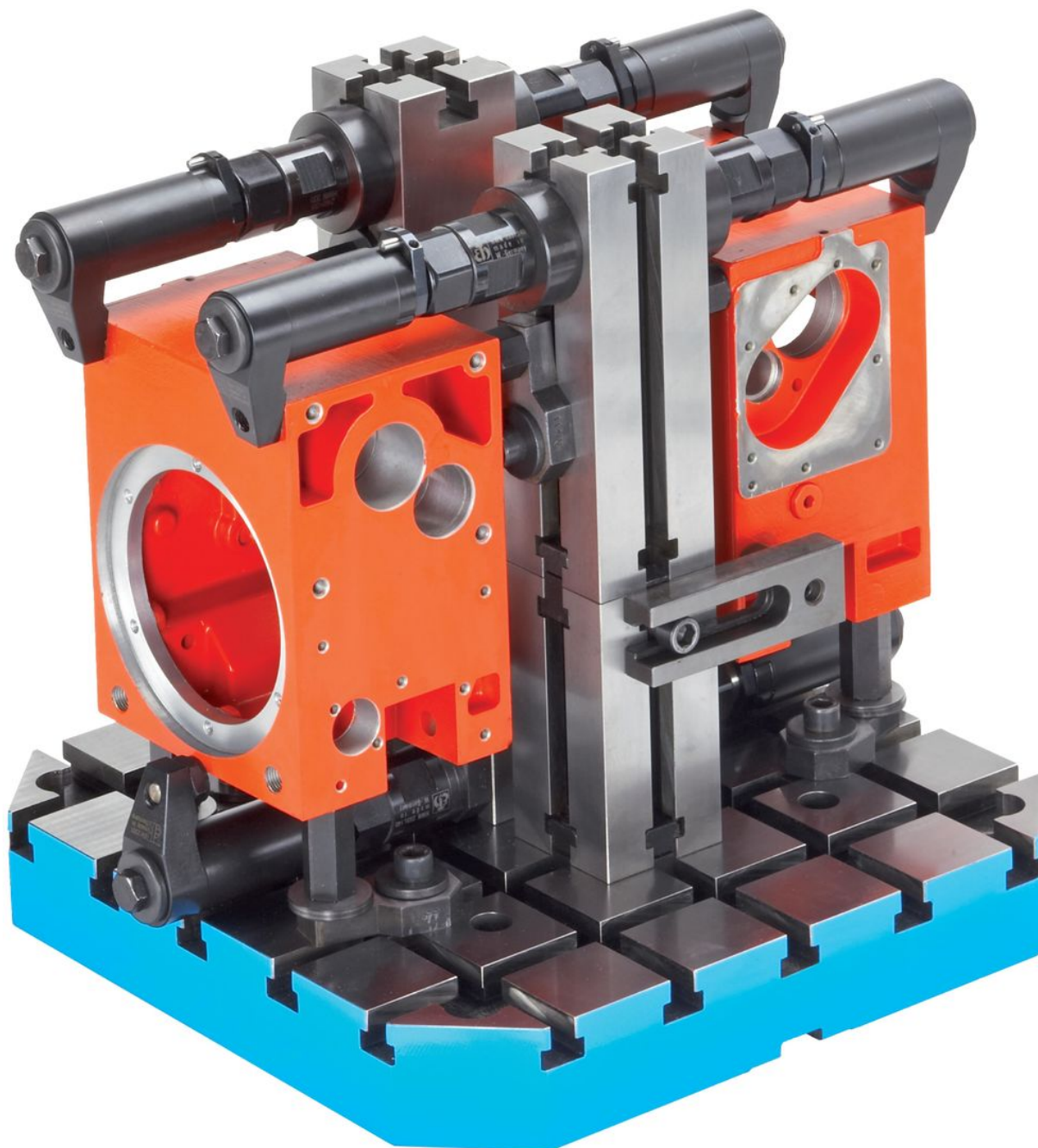
### Orderinformation

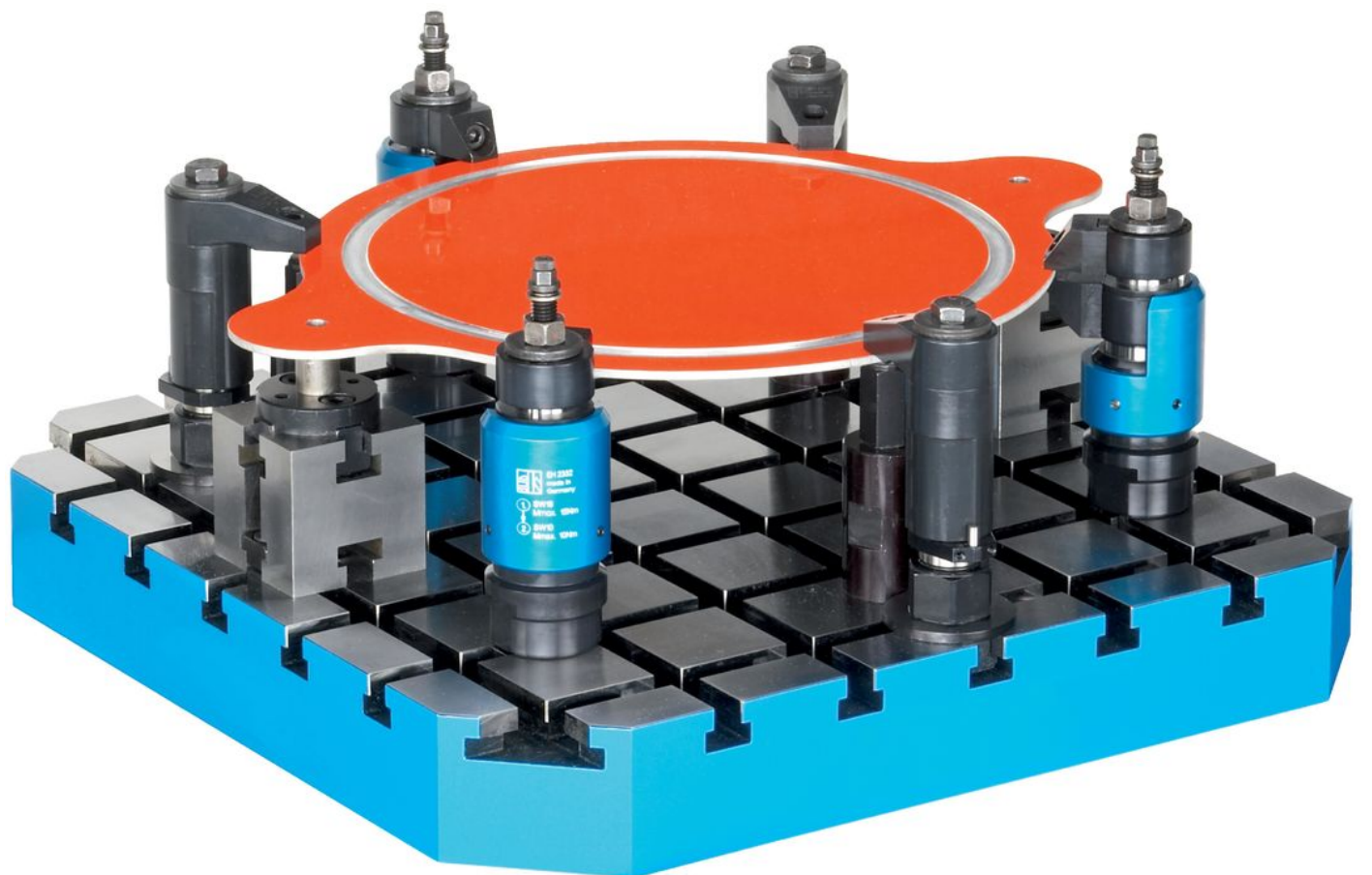
System	a <sub>1</sub> x a <sub>2</sub>	c	d	Dimension				För bultar	y	Antal T-Spår	📦 [kg]	Art.nr.
				l <sub>1</sub> ±0,013	l <sub>2</sub>	l <sub>3</sub>	l <sub>4</sub>					
				[mm]				[mm]	[mm]			
V70	400 x 400	50	20	150	60	100	100	M12	12	5 x 5	56	1100.700
V70	500 x 500	60	20	200	40	200	200	M12	12	7 x 7	84	1100.800
V70	630 x 630	70	25	200	35	200	200	M16	16	9 x 9	155	1100.900
V70	400 x 500	50	20	150	60/40	200	100	M12	12	5 x 7	69	1103.300
V70	500 x 630	60	20	200	40/35	200	200	M12	12	7 x 9	121	1103.500

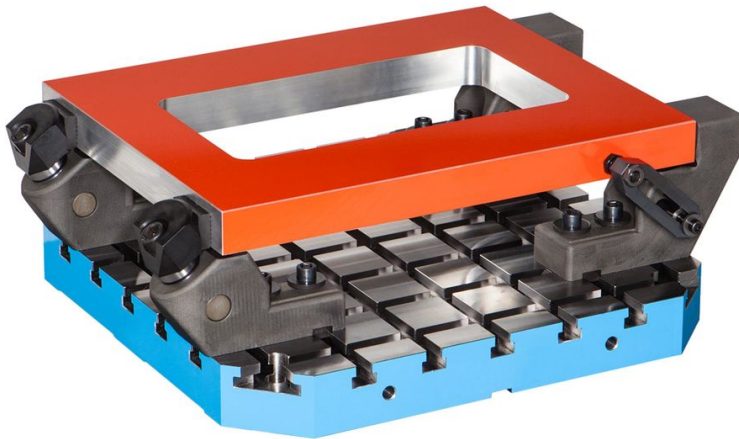
Användningsexempel











## Överensstämmelse

### RoHS-kompatibel

Överensstämmer med direktiv 2011/65/EU och direktiv 2015/863

### Innehåller inte SVHC-ämnen

Inga SVHC-ämnen med mer än 0,1 % w/w - SVHC-lista [REACH] per 23.01.2024.

### Innehåller inte ämnen i proposition 65

Inga Proposition 65-ämnen inkluderade  
<https://www.P65Warnings.ca.gov/>

### Fri från konfliktmineraler

Denna produkt innehåller inga ämnen betecknade som konfliktmineraler" såsom tantal, tenn, guld eller volfram från Demokratiska republiken Kongo eller angränsande länder."