

T-Spårsadapter • System V40/V70

EH 1068.100 - EH 1068.300

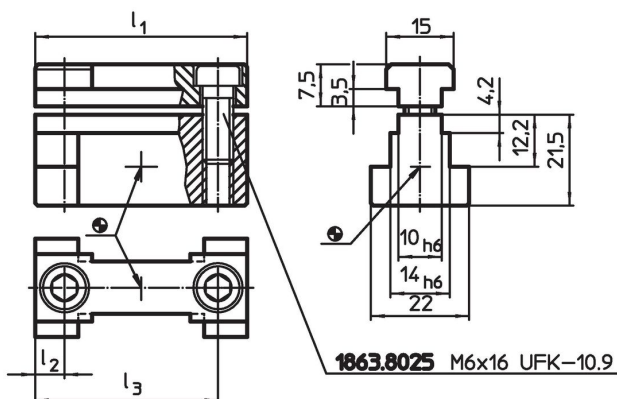


Produktbeskrivning

Material

- Stål, sätthärdat, slipat

Ritning



Orderinformation

| System | Dimension | | | [g] | Art.nr. |
|---------|-----------|---------------|-------|-----|----------|
| | l_1 | l_2 [mm] | l_3 | | |
| V40/V70 | 39,6 | 6,8 | 32,8 | 111 | 1068.100 |
| V40/V70 | 13,0 | 6,5 | – | 42 | 1068.200 |
| V40/V70 | 24,0 | 12,0 | – | 80 | 1068.300 |

Överensstämmelse

RoHS-kompatibel

Överensstämmer med direktiv 2011/65/EU och direktiv 2015/863

Innehåller inte SVHC-ämnen

Inga SVHC-ämnen med mer än 0,1 % w/w - SVHC-lista [REACH] per 27.06.2024.

Innehåller inte ämnen i proposition 65

Inga Proposition 65-ämnen inkluderade
<https://www.P65Warnings.ca.gov/>

Fri från konfliktmineraler

Denna produkt innehåller inga ämnen betecknade som konfliktmineraler" såsom tantal, tenn, guld eller volfram från Demokratiska republiken Kongo eller angränsande länder."