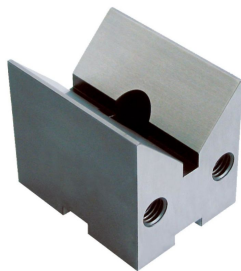


V-block

EH 1048.500 - EH 1148.500

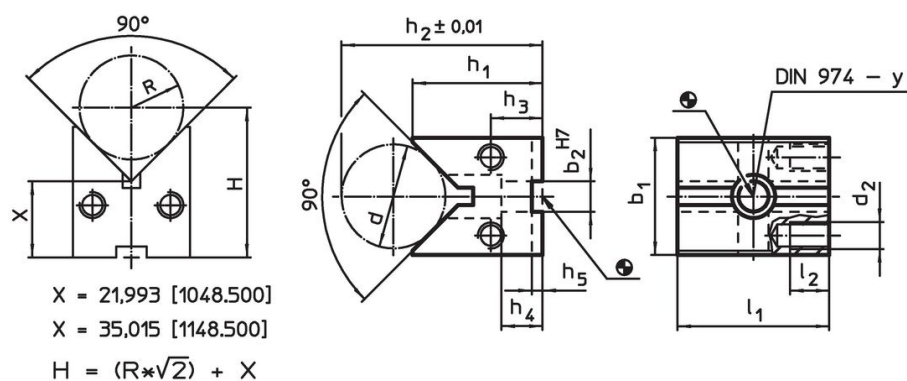


Produktbeskrivning

Material

- Stål, sätthärdat, slipat

Ritning



Orderinformation

System	Dimension													För bultar	y	📦	Art.nr.
	l_1	b_1	b_2	h_1	h_2	h_3	h_4	h_5	l_2	d	d_2	d min.	d max.				
V40	40	32	10	36	48,55	14,5	13	2,6	10	22	M 8	8	35	M 6	6	262	1048.500
V70	70	54	14	60	83,30	24,0	19	5,0	18	40	M12	12	67	M12	12	1251	1148.500

Överensstämmelse

RoHS-kompatibel

Överensstämmer med direktiv 2011/65/EU och direktiv 2015/863

Innehåller inte SVHC-ämnen

Inga SVHC-ämnen med mer än 0,1 % w/w - SVHC-lista [REACH] per 27.06.2024.

Innehåller inte ämnen i proposition 65

Inga Proposition 65-ämnen inkluderade
<https://www.P65Warnings.ca.gov/>

Fri från konfliktmineraler

Denna produkt innehåller inga ämnen betecknade som konfliktmineraler" såsom tantal, tenn, guld eller volfram från Demokratiska republiken Kongo eller angränsande länder."