

## Halvmånesegment

EH 1048.400 - EH 1148.400

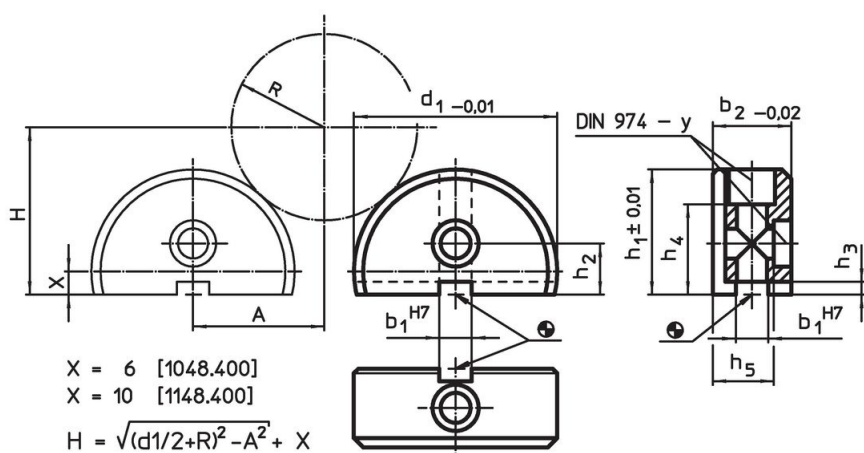


### Produktbeskrivning

#### Material

- Stål, sätthärdat, slipat

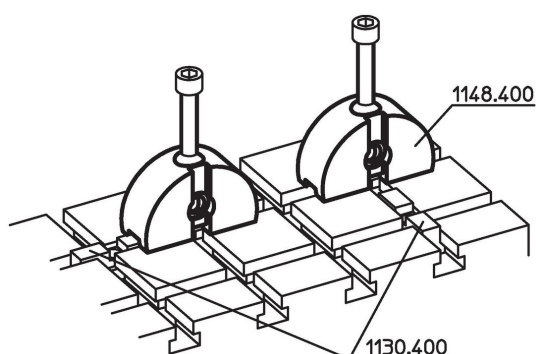
### Ritning



### Orderinformation

System	b <sub>1</sub>	b <sub>2</sub>	d <sub>1</sub>	Dimension					För bultar	y	[g]	Art.nr.
				h <sub>1</sub>	h <sub>2</sub>	h <sub>3</sub>	h <sub>4</sub>	h <sub>5</sub>				
V40	10	20	50	31	13	2,6	21	17,0	M 6	6	165	1048.400
V70	14	34	88	54	22	6,0	39	26,5	M12	12	834	1148.400

### Användningsexempel



## Överensstämmelse

### RoHS-kompatibel

Överensstämmer med direktiv 2011/65/EU och direktiv 2015/863

### Innehåller inte SVHC-ämnen

Inga SVHC-ämnen med mer än 0,1 % w/w - SVHC-lista [REACH] per 27.06.2024.

### Innehåller inte ämnen i proposition 65

Inga Proposition 65-ämnen inkluderade  
<https://www.P65Warnings.ca.gov/>

### Fri från konfliktmineraler

Denna produkt innehåller inga ämnen betecknade som konfliktmineraler" såsom tantal, tenn, guld eller volfram från Demokratiska republiken Kongo eller angränsande länder."