

V-block

EH 1048.200 - EH 1148.300

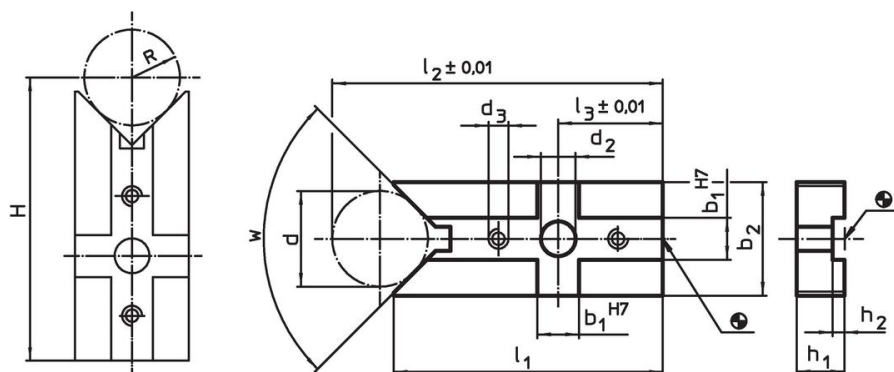


Produktbeskrivning

Material

- Stål, sätthärdat, slipat

Ritning

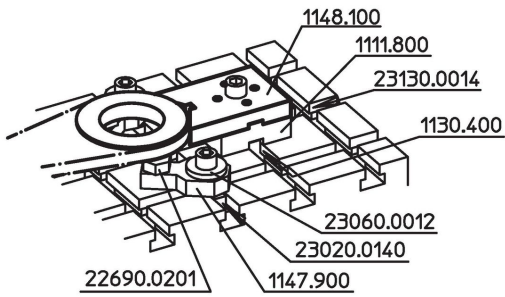


$H = (R*1,414) + 49,497$	[1048.200]
$H = (R*1,414) + 48,996$	[1048.300]
$H = (R*1,155) + 77,025$	[1148.000]
$H = (R*1,155) + 81,204$	[1148.100]
$H = (R*1,414) + 72,872$	[1148.200]
$H = (R*1,414) + 73,159$	[1148.300]

Orderinformation

System	b_1	d	b_2	d_2	d_3	Dimension			h_1	h_2	d min.	d max.	w	[g]	Art.nr.
						l_1	l_2	l_3							
															[mm]
V40	10	20	25	6,6	M4	60	73,64	20	10	2,6	8	25	90°	90	1048.200
V40	10	30	38	6,6	M4	66	85,21	20	10	2,6	8	44	90°	155	1048.300
V70	14	32	38	13,0	M6	87	111,50	35	16	4,0	18	66	120°	331	1148.000
V70	14	62	68	13,0	M6	100	148,00	35	16	4,0	18	126	120°	694	1148.100
V70	14	32	38	13,0	M6	90	111,50	35	16	4,0	14	44	90°	328	1148.200
V70	14	62	68	13,0	M6	104	148,00	35	16	4,0	14	83	90°	690	1148.300

Användningsexempel



Överensstämmelse

RoHS-kompatibel

Överensstämmer med direktiv 2011/65/EU och direktiv 2015/863

Innehåller inte SVHC-ämnen

Inga SVHC-ämnen med mer än 0,1 % w/w - SVHC-lista [REACH] per 27.06.2024.

Innehåller inte ämnen i proposition 65

Inga Proposition 65-ämnen inkluderade
<https://www.P65Warnings.ca.gov/>

Fri från konfliktmineraler

Denna produkt innehåller inga ämnen betecknade som konfliktmineraler" såsom tantal, tenn, guld eller volfram från Demokratiska republiken Kongo eller angränsande länder."