

Spännfot för stöd

EH 1047.800 - EH 1147.800

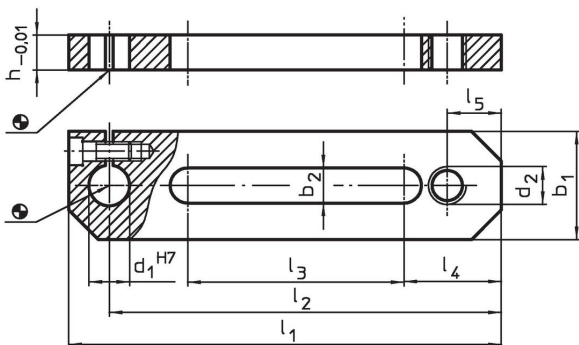


Produktbeskrivning

Material

- Stål, sätthärdat, slipat

Ritning



Orderinformation

System	Dimension					h	l ₁	l ₂	l ₃	l ₄	l ₅	Art.nr.
	b ₁	b ₂	d ₁	d ₂	[mm]							
V40	25	8,5	10	M 8	15	100	88	45	23	12	214	1047.800
V70	40	13,0	15	M12	13	160	145	80	36	20	484	1147.800

Överensstämmelse

RoHS-kompatibel

Överensstämmer med direktiv 2011/65/EU och direktiv 2015/863

Innehåller inte SVHC-ämnen

Inga SVHC-ämnen med mer än 0,1 % w/w - SVHC-lista [REACH] per 23.01.2024.

Innehåller inte ämnen i proposition 65

Inga Proposition 65-ämnen inkluderade
<https://www.P65Warnings.ca.gov/>

Fri från konfliktmineraler

Denna produkt innehåller inga ämnen betecknade som konfliktmineraler" såsom tantal, tenn, guld eller volfram från Demokratiska republiken Kongo eller angränsande länder."