

## Hållare för lokaliseringstift

EH 1047.700 - EH 1147.700



### Produktbeskrivning

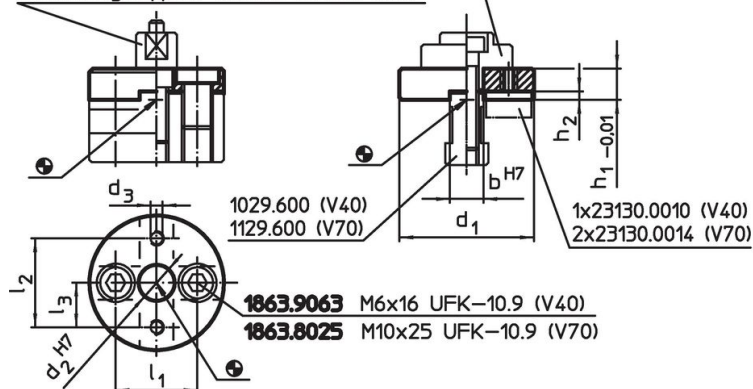
#### Material

- Stål, sätthärdat, slipat

### Ritning

Lokaliseringstapp nr. 1040.300–1040.700 (V40)  
Lokaliseringstapp nr. 1140.300–1141.500 (V70)

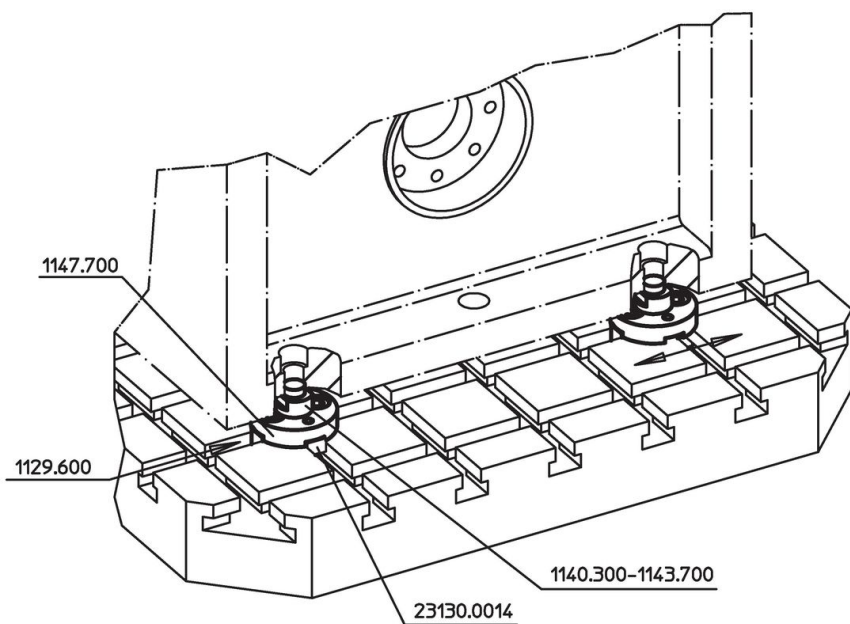
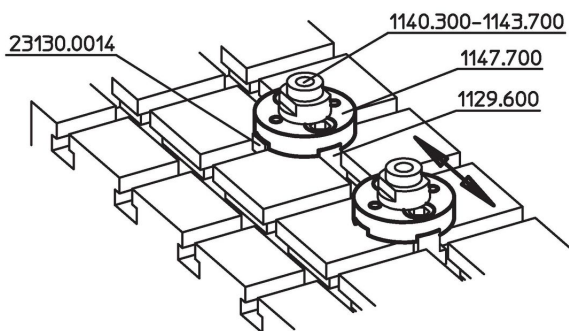
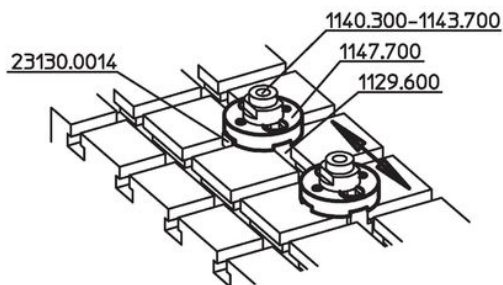
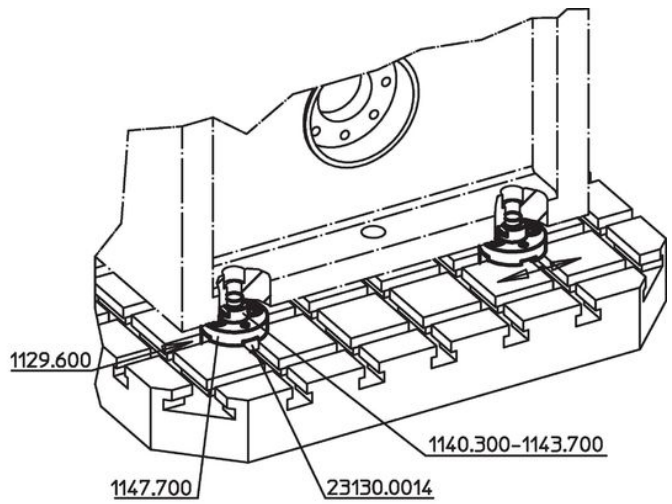
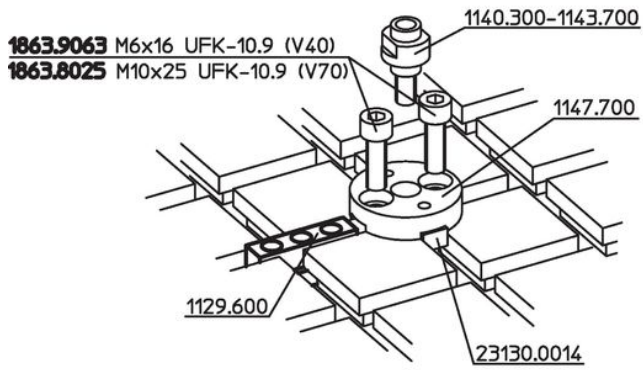
Lokaliseringstapp nr. 1141.600–1143.700 (V70)



### Orderinformation

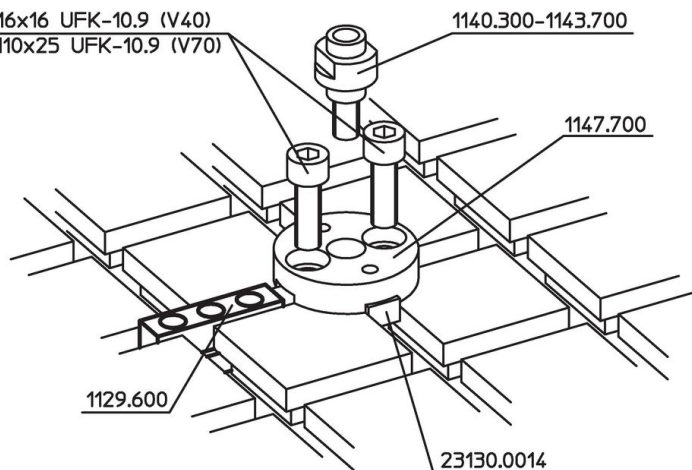
System	Dimension										Art.nr.
	d <sub>1</sub>	d <sub>2</sub>	d <sub>3</sub>	h <sub>1</sub>	h <sub>2</sub>	b	l <sub>1</sub>	l <sub>2</sub>	l <sub>3</sub>	[g]	
V40	40	10	M4	15	2,6	10	26	–	16	125	<a href="#">1047.700</a>
V70	56	15	M6	13	3,5	14	34	37	–	171	<a href="#">1147.700</a>

Användningsexempel



**1863.9063** M6x16 UFK-10.9 (V40)

**1863.8025** M10x25 UFK-10.9 (V70)



## Överensstämmelse

### RoHS-kompatibel

Överensstämmer med direktiv 2011/65/EU och direktiv 2015/863

### Innehåller inte SVHC-ämnen

Inga SVHC-ämnen med mer än 0,1 % w/w - SVHC-lista [REACH] per 27.06.2024.

### Innehåller inte ämnen i proposition 65

Inga Proposition 65-ämnen inkluderade  
<https://www.P65Warnings.ca.gov/>

### Fri från konfliktmineraler

Denna produkt innehåller inga ämnen betecknade som konfliktmineraler" såsom tantal, tenn, guld eller volfram från Demokratiska republiken Kongo eller angränsande länder."