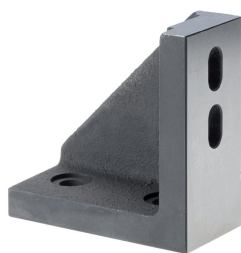


Stödvinkel

EH 1021.600 - EH 1021.700

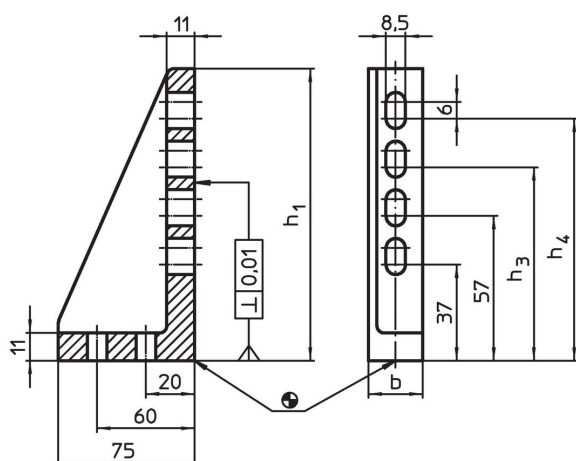


Produktbeskrivning


Material

- Gjutgods GG, fosfaterad, slipat

Ritning



Orderinformation

System	b	Dimension			Position stöd	 [g]	Art.nr.
		h ₁	h ₃	h ₄			
V40	39	75	–	–	vänster	473	1021.600
V40	39	115	77	97	vänster	593	1021.700

Överensstämmelse

RoHS-kompatibel

Överensstämmer med direktiv 2011/65/EU och direktiv 2015/863

Innehåller inte SVHC-ämnen

Inga SVHC-ämnen med mer än 0,1 % w/w - SVHC-lista [REACH] per 27.06.2024.

Innehåller inte ämnen i proposition 65

Inga Proposition 65-ämnen inkluderade
<https://www.P65Warnings.ca.gov/>

Fri från konfliktmineraler

Denna produkt innehåller inga ämnen betecknade som konfliktmineraler" såsom tantal, tenn, guld eller volfram från Demokratiska republiken Kongo eller angränsande länder."