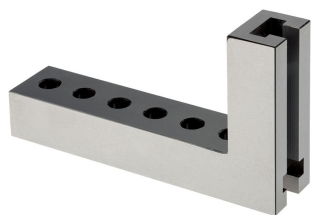


Spännvinkel T-spår

EH 1012.100 - EH 1112.400

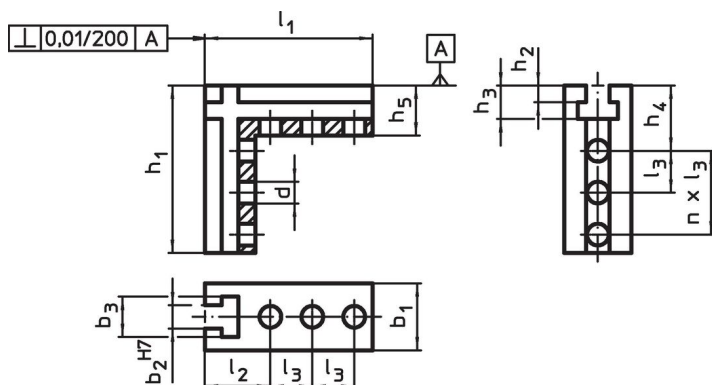


Produktbeskrivning


Material

- Stål, sätthärdat, slipat

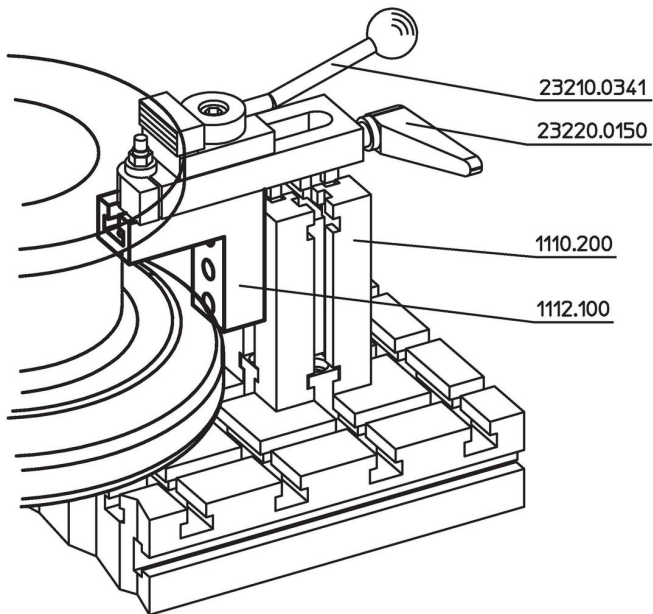
Ritning



Orderinformation

System	Dimension												Mängd n	 [g]	Art.nr.
	b ₁	h ₁	l ₁	l ₂	l ₃	b ₂	b ₃	h ₂	h ₃	h ₄	h ₅	d			
V40	25	63	63	29	26	10	18	6,5	14,5	29	22	8,25	1	248	1012.100
V40	25	105	63	29	26	10	18	6,5	14,5	45	22	8,25	2	356	1012.200
V40	40	63	63	29	26	10	18	6,5	14,5	29	22	8,25	1	520	1012.300
V40	40	105	63	29	26	10	18	6,5	14,5	45	22	8,25	2	738	1012.400
V70	40	100	100	39	25	14	24	10,0	20,0	39	30	13,00	2	1000	1112.100
V70	40	180	100	39	25	14	24	10,0	20,0	39	30	13,00	5	1468	1112.200
V70	70	100	100	39	25	14	24	10,0	20,0	39	30	13,00	2	2150	1112.300
V70	70	180	100	39	25	14	24	10,0	20,0	39	30	13,00	5	3253	1112.400

Användningsexempel



Överensstämmelse

RoHS-kompatibel

Överensstämmer med direktiv 2011/65/EU och direktiv 2015/863

Innehåller inte SVHC-ämnen

Inga SVHC-ämnen med mer än 0,1 % w/w - SVHC-lista [REACH] per 27.06.2024.

Innehåller inte ämnen i proposition 65

Inga Proposition 65-ämnen inkluderade
<https://www.P65Warnings.ca.gov/>

Fri från konfliktmineraler

Denna produkt innehåller inga ämnen betecknade som konfliktmineraler" såsom tantal, tenn, guld eller volfram från Demokratiska republiken Kongo eller angränsande länder."