

Basplatta • passande palett DIN 55 201 EH 1000.800



Produktbeskrivning

Material

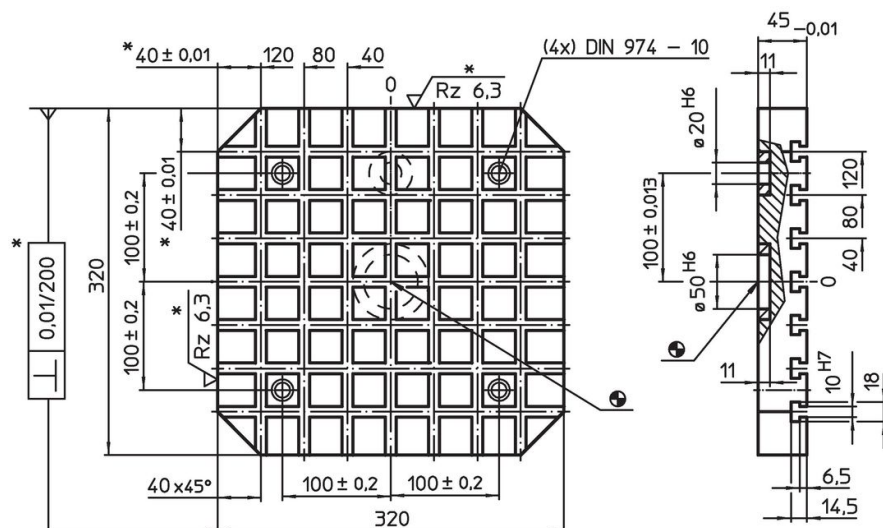
- Stål, härdad, polerad

Mer information

Not

Specialutförande på begäran.

Ritning

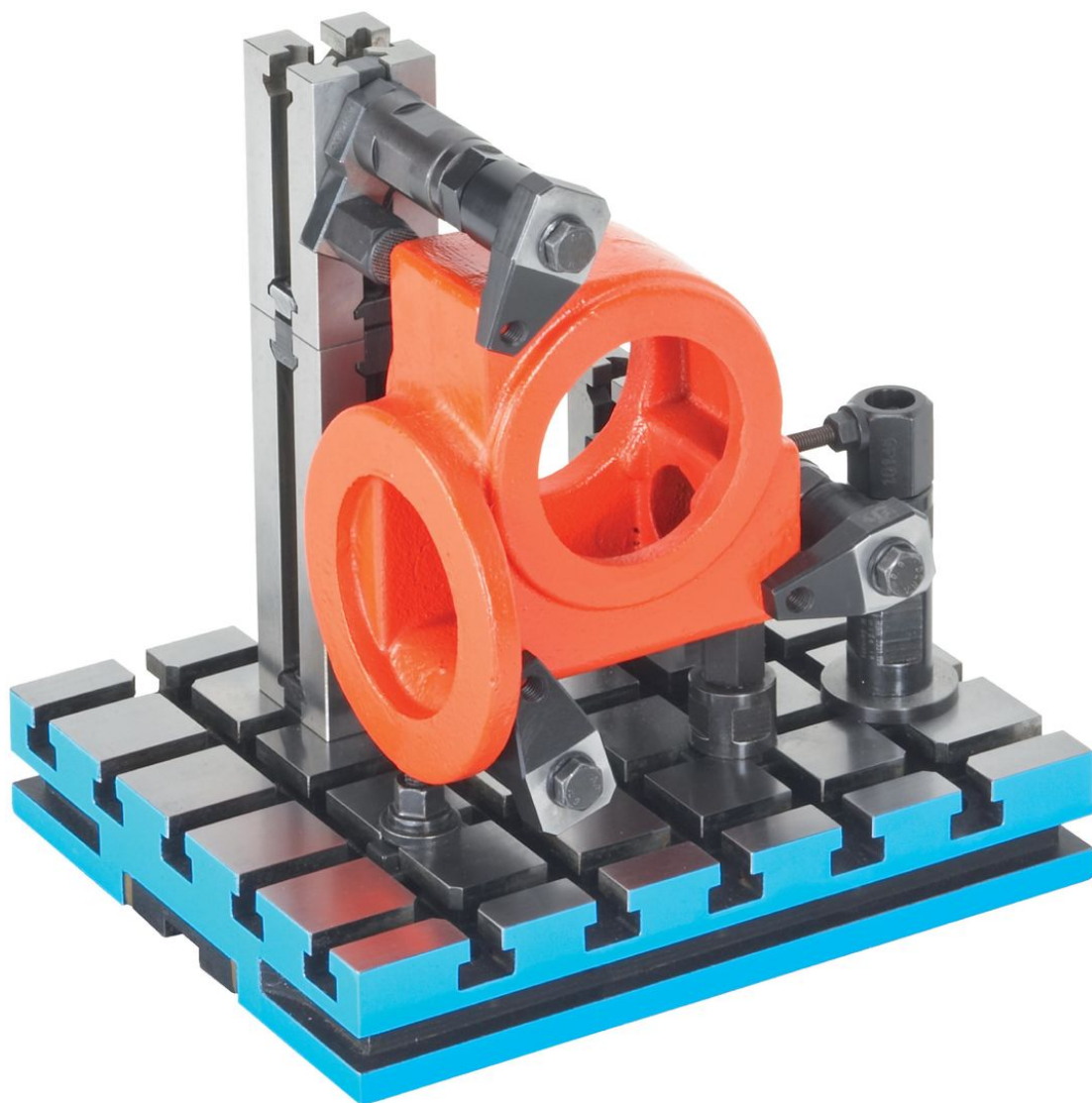


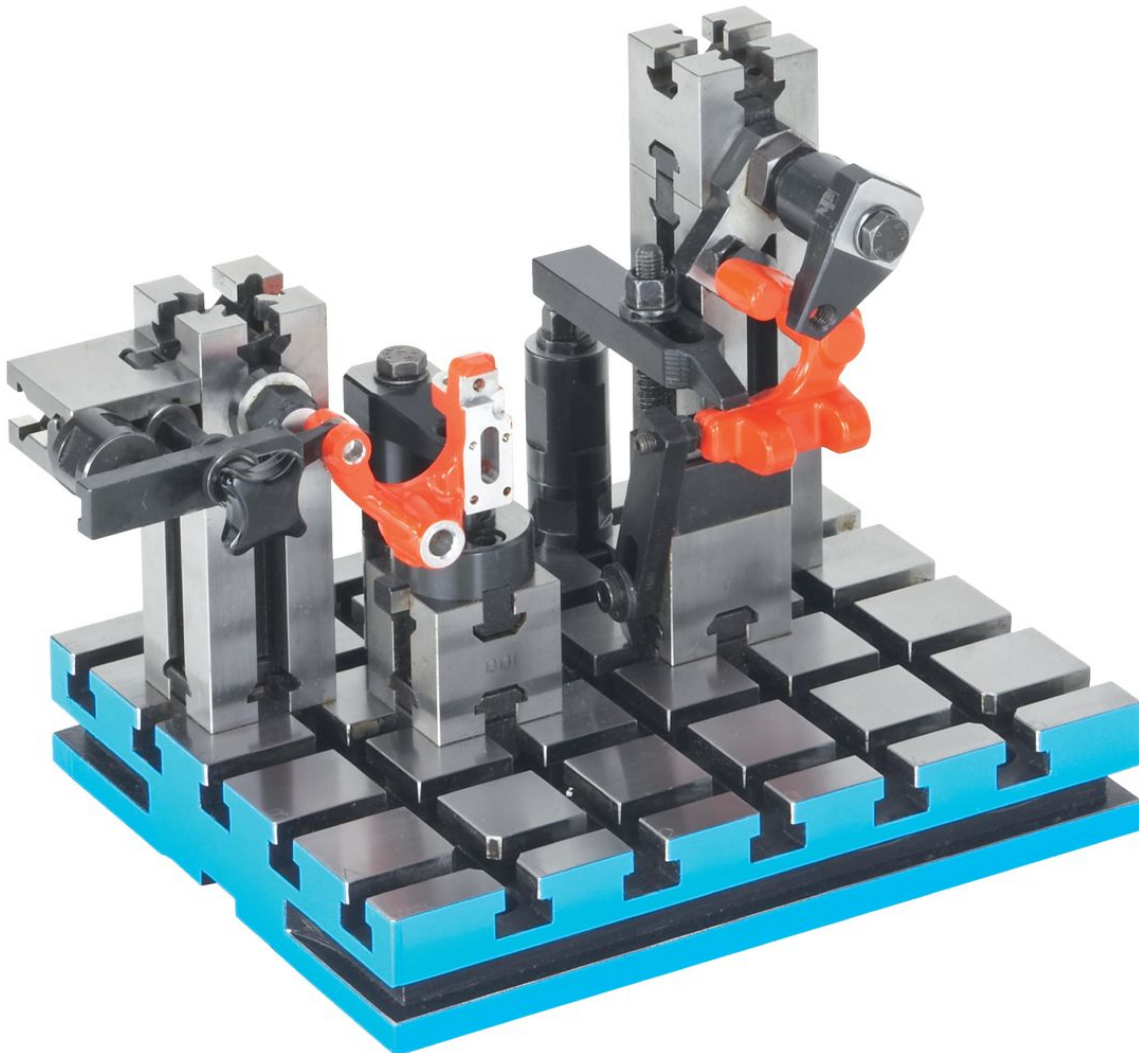
* Dessa toleranser gäller enbart för typer med utanpåliggande stopp.
Spaltbredd $40 \pm 0,01$

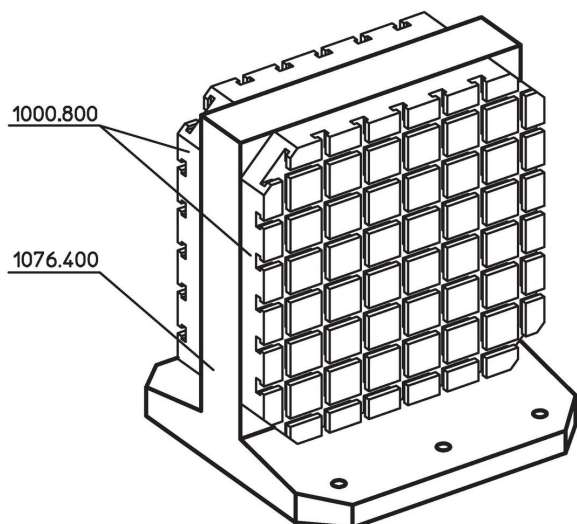
Orderinformation

System	Dimension									y [mm]	Antal T-Spår	[kg]	Art.nr.
	a	b ₁	b ₂	b ₃	c	d	l ₁	l ₂	l ₃				
V40	100	320	100	40	40	20	320	100	40	10	7 x 7	28	1000.800

Användningsexempel







Överensstämmelse

RoHS-kompatibel

Överensstämmer med direktiv 2011/65/EU och direktiv 2015/863

Innehåller inte SVHC-ämnen

Inga SVHC-ämnen med mer än 0,1 % w/w - SVHC-lista [REACH] per 27.06.2024.

Innehåller inte ämnen i proposition 65

Inga Proposition 65-ämnen inkluderade
<https://www.P65Warnings.ca.gov/>

Fri från konfliktmineraler

Denna produkt innehåller inga ämnen betecknade som konfliktmineraler" såsom tantal, tenn, guld eller volfram från Demokratiska republiken Kongo eller angränsande länder."