

## Nyckelband • enligt NSA5732

4219.200



## Produktbeskrivning

De används som skydd mot förlust av kullåspinnar.

Hållare karakteriseras genom dess lätta och elastiska konstruktion.

In addition to the standard variants, we also manufacture all other variants (length from 100 mm to 950 mm / in 50 mm steps) and designs (600 N tensile force) in compliance with the standard. Short delivery times are possible.

## Material

## Sladd

- Polyamidväv, vit

## nyckelring

- rostfritt stål

## Krympslang

- Plast, svart (enligt NSA937502-03)

## Mer information

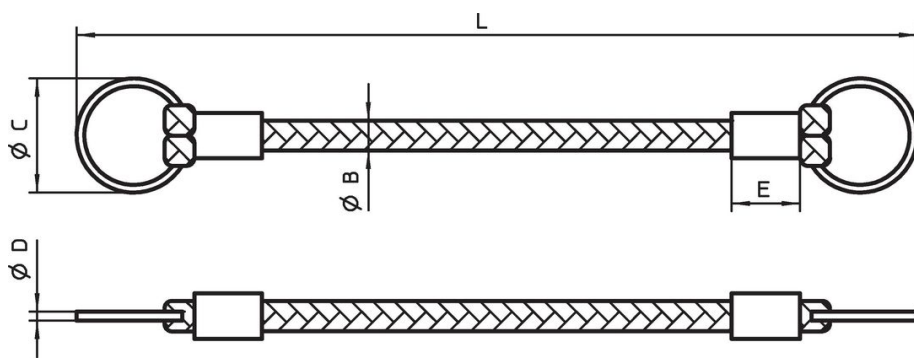
## Not

Ytterligare information på begäran.  
Specialutförande på begäran.

## Ytterligare produkter

- Hållare
- Nyckelband, enligt DAN80

## Ritning



## Orderinformation

L	B	Dimension			E	Dragkraft min. max.	[g]	Art.nr.
		C	D	[mm]				
+5 -3						[N]		
200	3	14	1,2	10	150		3	4219.200

## Överensstämmelse

## RoHS-kompatibel

Överensstämmer med direktiv 2011/65/EU och direktiv 2015/863

## Innehåller inte SVHC-ämnen

Inga SVHC-ämnen med mer än 0,1 % w/w - SVHC-lista [REACH] per 27.06.2024.

## Innehåller inte ämnen i proposition 65

Inga Proposition 65-ämnen inkluderade  
<https://www.P65Warnings.ca.gov/>

## Fri från konfliktmineraler

Denna produkt innehåller inga ämnen betecknade som konfliktmineraler" såsom tantal, tenn, guld eller volfram från Demokratiska republiken Kongo eller angränsande länder."