

## Kullåspinnar • enkelverkande - i enlighet med NAS / MS17986

4212.F36



## Produktbeskrivning

Kullåspinnar enligt MS17986 / NAS1333-1343 används för snabb fäste, låsning, justering, ändring och säkring. Snabb och enkel upplåsning för upprepade sammanfogningar. Kullåspinnar tillverkas enligt luftfartsstandard MS / NAS och testad enligt NAS 1332.

Ytbehandling:

- Alla delar av rostfritt stål är passiverade enligt AMS2700
- Alla delar av aluminium är anodiserade enligt MIL-A-8625

Värmebehandling:

- Hylsa: Rc. 40 min (AMS2759, Condition H900)
- Bult: Rc. 40 min (AMS2759, Condition H900)
- Kula: Rc. 58 - 62 min (AMS2759)

## Material

## Kropp

- Rostfritt stål, utskiljningshärdat, passiverat - CRES 17-4PH (specifikation AMS5643)

## Bult

- Rostfritt stål, utskiljningshärdat, passiverat - CRES 17-4PH (specifikation AMS5643)

## Fjäder

- Rostfritt stål, passiverat - CRES 302 (specifikation ASTM-A-313)

## Handtag

- Aluminium, svart eloxerad - Alum.Alloy 380 (specifikation ASTM B85/B85)

## Nyckelring

- Rostfritt stål, passiverat - CRES 302 (specifikation ASTM A-313/A313M)

## Tryckknapp

- Rostfritt stål, passiverat - CRES 303 (specifikation ASTM A484/484M)

## Kula

- Rostfritt stål, utskiljningshärdat, passiverat - CRES 440C (specifikation AMS5630)

## Drift

Kullåsbultar, enkelverkande är självlåsande. Kulorna låses upp genom att trycka på knappen.

## Mer information

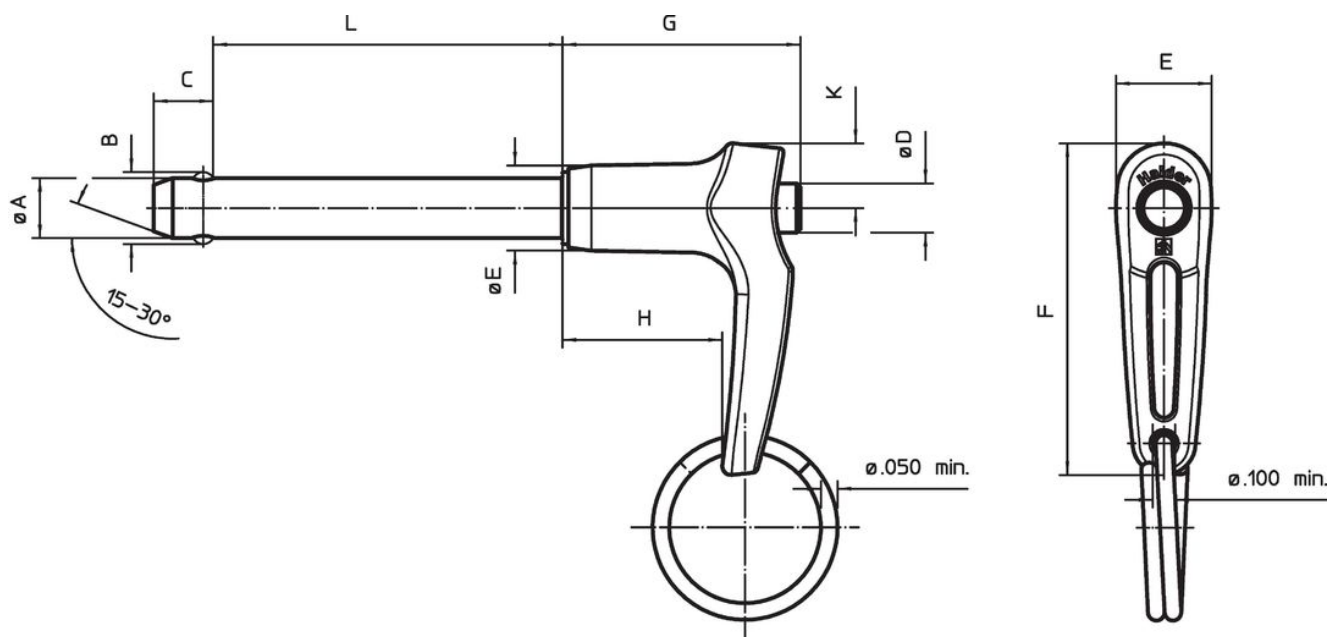
## Not

Alla ytterligare dimensioner är tillgängliga på förfrågan.

Other diameter / length combinations not listed which comply with the standard can be produced at short notice on customer request. Specialutförande på begäran.

- Denna produkt är tillverkad i TUM dimensioner.

## Ritning



## Orderinformation

| Nominell diameter<br>A | A     | A      | Spännlängd<br>L<br>+0,02<br>0 | Dimension |            |       |      |      |      |      |      | Lokali-<br>serings hål<br>max. | Skjuvmotstånd<br>dubbel<br>min. | Temperatur |      | Standard<br>description | Art.nr.                        |          |
|------------------------|-------|--------|-------------------------------|-----------|------------|-------|------|------|------|------|------|--------------------------------|---------------------------------|------------|------|-------------------------|--------------------------------|----------|
|                        | min.  | max.   |                               | B         | C          | D     | E    | F    | G    | H    | K    |                                |                                 | min.       | max. |                         |                                |          |
| [tum]                  | [tum] | [tum]  | [tum]                         | ±0,005    | 0<br>-0,04 | max.  | max. | max. | max. | min. | max. | [tum]                          | [lbf]                           | [°F]       | [g]  |                         |                                |          |
| 1/2                    | 0,497 | 0,4985 | 3,6                           | 0,594     | 0,46       | 0,565 | 0,8  | 2,36 | 1,6  | 0,85 | 0,5  | 0,505                          | 36.900                          | -65        | 200  | 138                     | MS17986C836 /<br>NAS1338A5C36D | 4212.F36 |

## Överensstämmelse

## RoHS-kompatibel

Överensstämmer med direktiv 2011/65/EU och direktiv 2015/863

## Innehåller inte SVHC-ämnena

Inga SVHC-ämnena med mer än 0,1 % w/w - SVHC-lista [REACH] per 23.01.2024.

## Innehåller inte ämnena i proposition 65

Inga Proposition 65-ämnena inkluderade  
<https://www.P65Warnings.ca.gov/>

## Fri från konfliktmineraler

Denna produkt innehåller inga ämnena betecknade som konfliktmineraler" såsom tantal, tenn, guld eller volfram från Demokratiska republiken Kongo eller angränsande länder."