

Kullåspinnar • enkelverkande - i enlighet med NAS / MS17986

4212.F21



Produktbeskrivning

Kullåspinnar enligt MS17986 / NAS1333-1343 används för snabb fäste, låsning, justering, ändring och säkring. Snabb och enkel upplåsning för upprepade sammanfogningar. Kullåspinnar tillverkas enligt luftfartsstandard MS / NAS och testad enligt NAS 1332.

Ytbehandling:

- Alla delar av rostfritt stål är passiverade enligt AMS2700
- Alla delar av aluminium är anodiserade enligt MIL-A-8625

Värmebehandling:

- Hylsa: Rc. 40 min (AMS2759, Condition H900)
- Bult: Rc. 40 min (AMS2759, Condition H900)
- Kula: Rc. 58 - 62 min (AMS2759)

Material

Kropp

- Rostfritt stål, utskiljningshärdat, passiverat - CRES 17-4PH (specifikation AMS5643)

Bult

- Rostfritt stål, utskiljningshärdat, passiverat - CRES 17-4PH (specifikation AMS5643)

Fjäder

- Rostfritt stål, passiverat - CRES 302 (specifikation ASTM-A-313)

Handtag

- Aluminium, svart eloxerad - Alum.Alloy 380 (specifikation ASTM B85/B85)

Nyckelring

- Rostfritt stål, passiverat - CRES 302 (specifikation ASTM A-313/A313M)

Tryckknapp

- Rostfritt stål, passiverat - CRES 303 (specifikation ASTM A484/484M)

Kula

- Rostfritt stål, utskiljningshärdat, passiverat - CRES 440C (specifikation AMS5630)

Drift

Kullåsbultar, enkelverkande är självlåsande. Kulorna låses upp genom att trycka på knappen.

Mer information

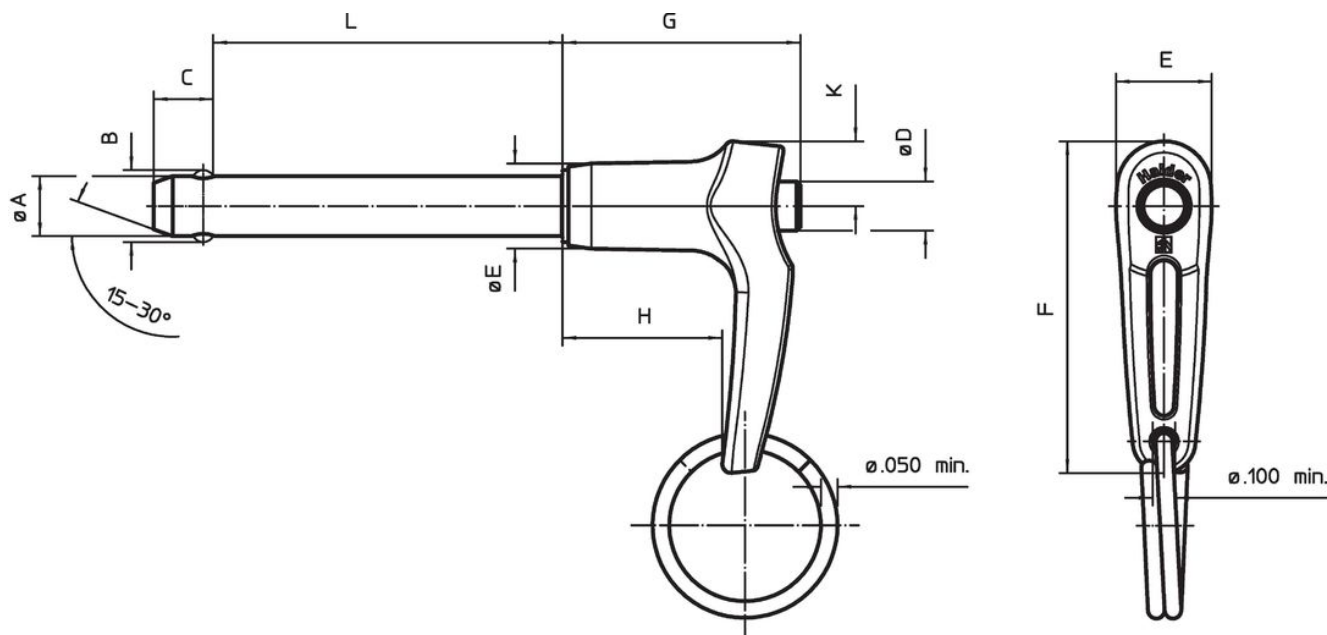
Not

Alla ytterligare dimensioner är tillgängliga på förfrågan.

Other diameter / length combinations not listed which comply with the standard can be produced at short notice on customer request. Specialutförande på begäran.

- Denna produkt är tillverkad i TUM dimensioner.

Ritning



Orderinformation

Nominell diameter A	A	A	Spännlängd L +0,02 0	Dimension								Lokali- serings hål max.	Skjuvmotstånd dubbel min.	Temperatur		Standard description	Art.nr.	
	min.	max.		B	C	D	E	F	G	H	K			min.	max.			
[tum]	[tum]	[tum]	[tum]	±0,005	0 -0,04	max.	max.	max.	max.	min.	max.	[tum]	[lbf]	[°F]	[g]			
1/2	0,497	0,4985	2,1	0,594	0,46	0,565	0,8	2,36	1,6	0,85	0,5	0,505	36.900	-65	200	102	MS17986C821 / NAS1338A5C21D	4212.F21

Överensstämmelse

RoHS-kompatibel

Överensstämmer med direktiv 2011/65/EU och direktiv 2015/863

Innehåller inte SVHC-ämnena

Inga SVHC-ämnena med mer än 0,1 % w/w - SVHC-lista [REACH] per 23.01.2024.

Innehåller inte ämnena i proposition 65

Inga Proposition 65-ämnena inkluderade
<https://www.P65Warnings.ca.gov/>

Fri från konfliktmineraler

Denna produkt innehåller inga ämnena betecknade som konfliktmineraler" såsom tantal, tenn, guld eller volfram från Demokratiska republiken Kongo eller angränsande länder."