

Kullåspinnar • enkelverkande - i enlighet med NAS / MS17986

4212.C29



Produktbeskrivning

Kullåspinnar enligt MS17986 / NAS1333-1343 används för snabb fäste, låsning, justering, ändring och säkring. Snabb och enkel upplåsning för upprepade sammanfogningar. Kullåspinnar tillverkas enligt luftfartsstandard MS / NAS och testad enligt NAS 1332.

Ytbehandling:

- Alla delar av rostfritt stål är passiverade enligt AMS2700
- Alla delar av aluminium är anodiserade enligt MIL-A-8625

Värmebehandling:

- Hylsa: Rc. 40 min (AMS2759, Condition H900)
- Bult: Rc. 40 min (AMS2759, Condition H900)
- Kula: Rc. 58 - 62 min (AMS2759)

Material

Kropp

- Rostfritt stål, utskiljningshärdat, passiverat - CRES 17-4PH (specifikation AMS5643)

Bult

- Rostfritt stål, utskiljningshärdat, passiverat - CRES 17-4PH (specifikation AMS5643)

Fjäder

- Rostfritt stål, passiverat - CRES 302 (specifikation ASTM-A-313)

Handtag

- Aluminium, svart eloxerad - Alum.Alloy 380 (specifikation ASTM B85/B85)

Nyckelring

- Rostfritt stål, passiverat - CRES 302 (specifikation ASTM A-313/A313M)

Tryckknapp

- Rostfritt stål, passiverat - CRES 303 (specifikation ASTM A484/484M)

Kula

- Rostfritt stål, utskiljningshärdat, passiverat - CRES 440C (specifikation AMS5630)

Drift

Kullåsbultar, enkelverkande är självläsande. Kulorna läses upp genom att trycka på knappen.

Mer information

Not

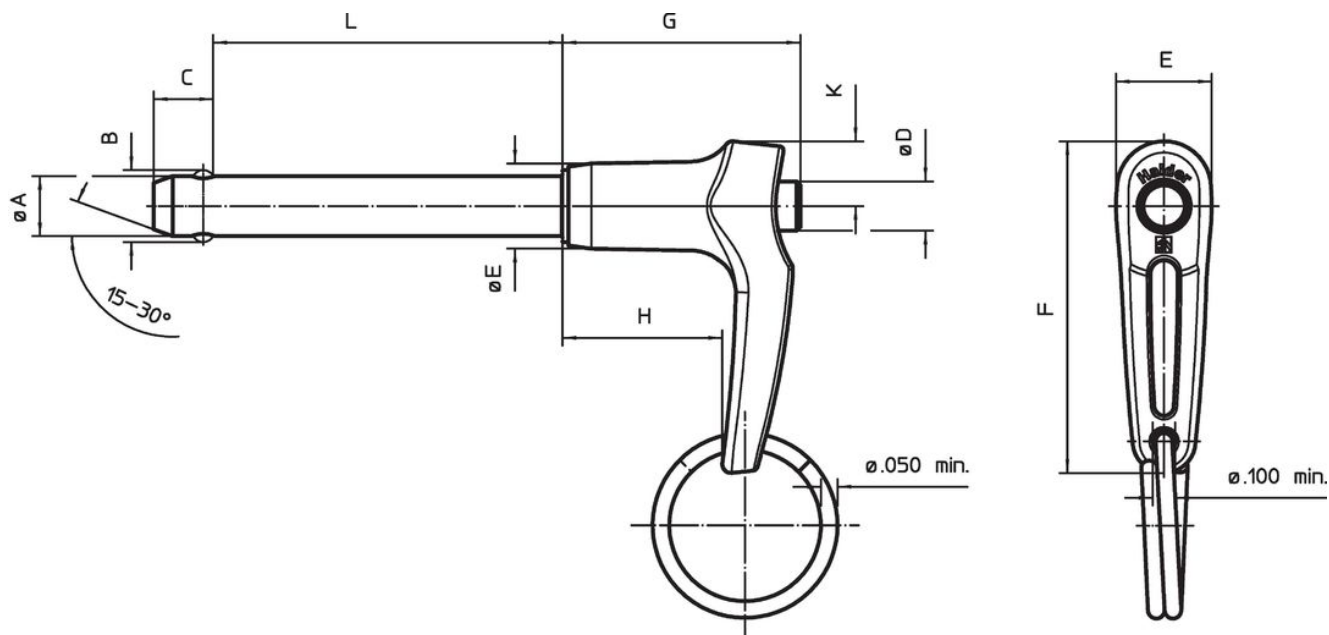
Alla ytterligare dimensioner är tillgängliga på förfrågan.

Andra diameter/längdkombinationer som inte är listade och som överensstämmer med standarden kan tillverkas med kort varsel på kundförfrågan.

Specialutförande på begäran.

- Denna produkt är tillverkad i TUM dimensioner.

Ritning



Orderinformation

Nominell diameter A	A		Spännlängd L +0,02 0	Dimension									Lokali- serings hål max.	Skjuvmotstånd		Standardbeskrivni [g]	Art.nr.	
	min.	max.		B ±0,005	C 0 -0,04	D max.	E max.	F max.	G max.	H min.	K max.	dubbel min.		min.	max.			
[tum]	[tum]	[tum]	[tum]	[tum]									[tum]	[lbf]	[°F]	[g]		
5/16	0,3095	0,311	2,9	0,375	0,33	0,31	0,5	1,8	1,27	0,76	0,34	0,3165	14.400	-65	200	47,5	MS17986C529 / NAS1335A5C29D	4212.C29

Överensstämmelse

RoHS-kompatibel

Överensstämmer med direktiv 2011/65/EU och direktiv 2015/863

Innehåller inte SVHC-ämnena

Inga SVHC-ämnena med mer än 0,1 % w/w - SVHC-lista [REACH] per 27.06.2024.

Innehåller inte ämnena i proposition 65

Inga Proposition 65-ämnena inkluderade

<https://www.P65Warnings.ca.gov/>

Fri från konfliktmineraler

Denna produkt innehåller inga ämnena betecknade som konfliktmineraler" såsom tantal, tenn, guld eller volfram från Demokratiska republiken Kongo eller angränsande länder."