

## Kullåspinnar • enkelverkande - i enlighet med NAS / MS17986

4212.B52



## Produktbeskrivning

Kullåspinnar enligt MS17986 / NAS1333-1343 används för snabb fäste, låsning, justering, ändring och säkring. Snabb och enkel upplåsning för upprepade sammanfogningar. Kullåspinnar tillverkas enligt luftfartsstandard MS / NAS och testad enligt NAS 1332.

Ytbehandling:

- Alla delar av rostfritt stål är passiverade enligt AMS2700
- Alla delar av aluminium är anodiserade enligt MIL-A-8625

Värmebehandling:

- Hylsa: Rc. 40 min (AMS2759, Condition H900)
- Bult: Rc. 40 min (AMS2759, Condition H900)
- Kula: Rc. 58 - 62 min (AMS2759)

## Material

## Kropp

- Rostfritt stål, utskiljningshärdat, passiverat - CRES 17-4PH (specifikation AMS5643)

## Bult

- Rostfritt stål, utskiljningshärdat, passiverat - CRES 17-4PH (specifikation AMS5643)

## Fjäder

- Rostfritt stål, passiverat - CRES 302 (specifikation ASTM-A-313)

## Handtag

- Aluminium, svart eloxerad - Alum.Alloy 380 (specifikation ASTM B85/B85)

## Nyckelring

- Rostfritt stål, passiverat - CRES 302 (specifikation ASTM A-313/A313M)

## Tryckknapp

- Rostfritt stål, passiverat - CRES 303 (specifikation ASTM A484/484M)

## Kula

- Rostfritt stål, utskiljningshärdat, passiverat - CRES 440C (specifikation AMS5630)

## Drift

Kullåsbultar, enkelverkande är självlåsande. Kulorna låses upp genom att trycka på knappen.

## Mer information

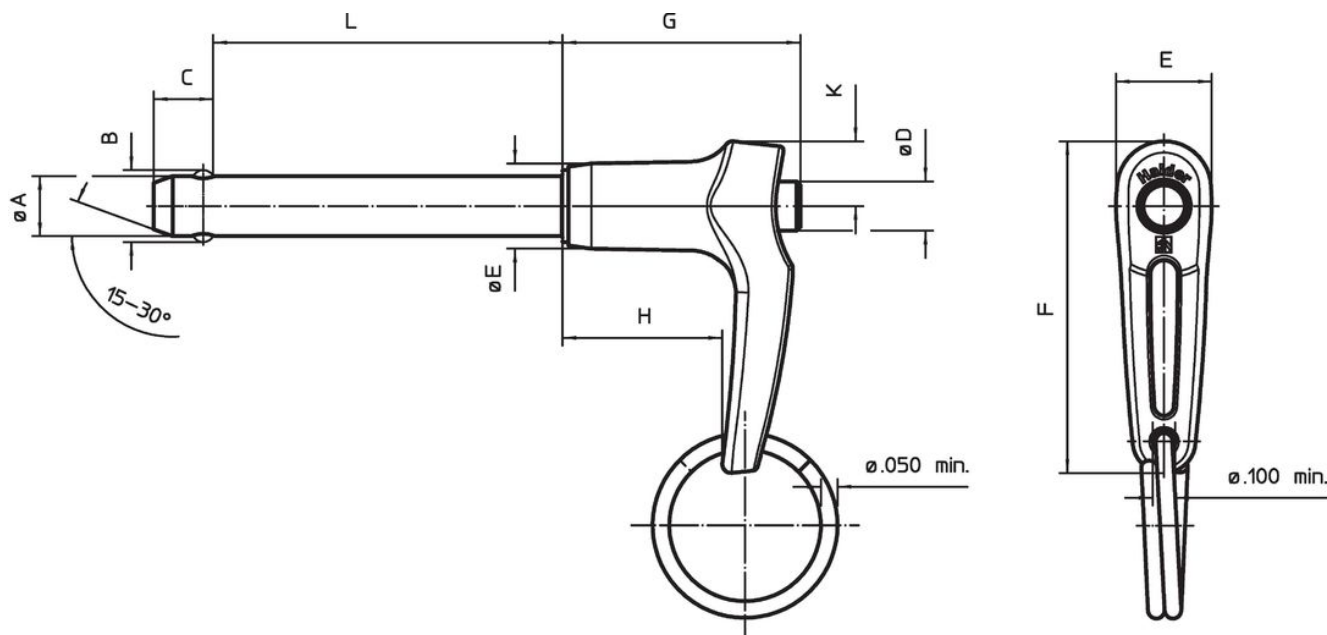
## Not

Alla ytterligare dimensioner är tillgängliga på förfrågan.

Other diameter / length combinations not listed which comply with the standard can be produced at short notice on customer request. Specialutförande på begäran.

- Denna produkt är tillverkad i TUM dimensioner.

## Ritning



## Orderinformation

Nominell diameter A	A		Spännlängd L +0,02 0	Dimension									Lokali- serings hål max.	Skjuvmotstånd dubbel min.		Temperatur min. max.		Standard description	Art.nr.
	min.	max.		B ±0,005	C 0 -0,04	D max.	E max.	F max.	G max.	H min.	K max.	min.		max.	[°F]	[g]			
[tum]	[tum]	[tum]	[tum]	[tum]									[tum]	[lbf]	[°F]		[g]		
1/4	0,247	0,2485	5,2	0,289	0,29	0,31	0,5	1,8	1,27	0,76	0,34	0,254	9.200	-65	200	50,1	MS17986C452 / NAS1334A5C52D	4212.B52	

## Överensstämmelse

## RoHS-kompatibel

Överensstämmer med direktiv 2011/65/EU och direktiv 2015/863

## Innehåller inte SVHC-ämnena

Inga SVHC-ämnena med mer än 0,1 % w/w - SVHC-lista [REACH] per 27.06.2024.

## Innehåller inte ämnena i proposition 65

Inga Proposition 65-ämnena inkluderade

<https://www.P65Warnings.ca.gov/>

## Fri från konfliktmineraler

Denna produkt innehåller inga ämnena betecknade som konfliktmineraler" såsom tantal, tenn, guld eller volfram från Demokratiska republiken Kongo eller angränsande länder."