

## Kullåspinnar • enkelverkande - i enlighet med NAS / MS17986

4212.B04



## Produktbeskrivning

Kullåspinnar enligt MS17986 / NAS1333-1343 används för snabb fäste, låsning, justering, ändring och säkring. Snabb och enkel upplåsning för upprepade sammanfogningar. Kullåspinnar tillverkas enligt luftfartsstandard MS / NAS och testad enligt NAS 1332.

Ytbehandling:

- Alla delar av rostfritt stål är passiverade enligt AMS2700
- Alla delar av aluminium är anodiserade enligt MIL-A-8625

Värmebehandling:

- Hylsa: Rc. 40 min (AMS2759, Condition H900)
- Bult: Rc. 40 min (AMS2759, Condition H900)
- Kula: Rc. 58 - 62 min (AMS2759)

## Material

## Kropp

- Rostfritt stål, utskiljningshärdat, passiverat - CRES 17-4PH (specifikation AMS5643)

## Bult

- Rostfritt stål, utskiljningshärdat, passiverat - CRES 17-4PH (specifikation AMS5643)

## Fjäder

- Rostfritt stål, passiverat - CRES 302 (specifikation ASTM-A-313)

## Handtag

- Aluminium, svart eloxerad - Alum.Alloy 380 (specifikation ASTM B85/B85)

## Nyckelring

- Rostfritt stål, passiverat - CRES 302 (specifikation ASTM A-313/A313M)

## Tryckknapp

- Rostfritt stål, passiverat - CRES 303 (specifikation ASTM A484/484M)

## Kula

- Rostfritt stål, utskiljningshärdat, passiverat - CRES 440C (specifikation AMS5630)

## Drift

Kullåsbultar, enkelverkande är självlåsande. Kulorna låses upp genom att trycka på knappen.

## Mer information

## Not

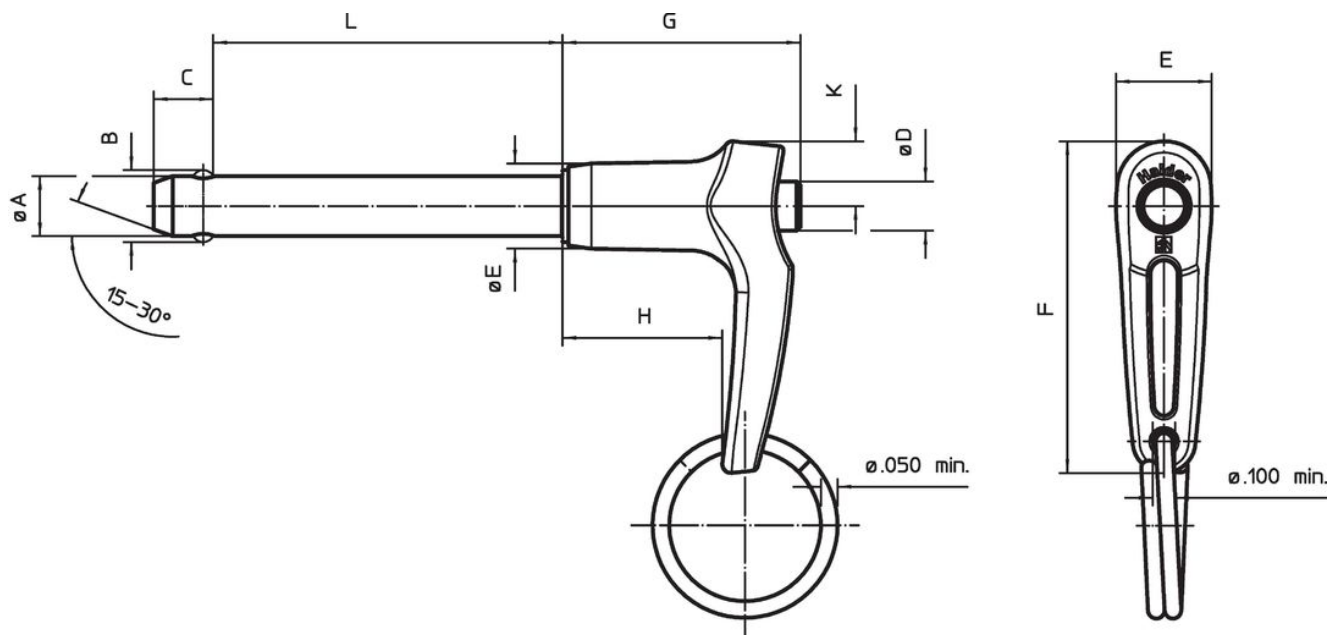
Alla ytterligare dimensioner är tillgängliga på förfrågan.

Andra diameter/längdkombinationer som inte är listade och som överensstämmer med standarden kan tillverkas med kort varsel på kundförfrågan.

Specialutförande på begäran.

- Denna produkt är tillverkad i TUM dimensioner.

## Ritning



## Orderinformation

| Nominell diameter<br>A | A      |        | Spännlängd<br>L<br>+0,02<br>0 | Dimension   |                 |           |           |           |           |           |           |                | Lokali-<br>serings hål<br>max. | Skjuvmotstånd |      | Standardbeskrivni<br>[g] | Art.nr.                        |          |
|------------------------|--------|--------|-------------------------------|-------------|-----------------|-----------|-----------|-----------|-----------|-----------|-----------|----------------|--------------------------------|---------------|------|--------------------------|--------------------------------|----------|
|                        | min.   | max.   |                               | B<br>±0,005 | C<br>0<br>-0,04 | D<br>max. | E<br>max. | F<br>max. | G<br>max. | H<br>min. | K<br>max. | dubbel<br>min. |                                | min.          | max. |                          |                                |          |
| [tum ]                 | [tum ] | [tum ] | [tum ]                        | [tum ]      |                 |           |           |           |           |           |           |                | [tum ]                         | [lbf]         | [°F] | [g]                      |                                |          |
| 1/4                    | 0,247  | 0,2485 | 0,4                           | 0,289       | 0,29            | 0,31      | 0,5       | 1,8       | 1,27      | 0,76      | 0,34      | 0,254          | 9.200                          | -65           | 200  | 20,6                     | MS17986C404 /<br>NAS1334A5C04D | 4212.B04 |

## Överensstämmelse

## RoHS-kompatibel

Överensstämmer med direktiv 2011/65/EU och direktiv 2015/863

## Innehåller inte SVHC-ämnena

Inga SVHC-ämnena med mer än 0,1 % w/w - SVHC-lista [REACH] per 27.06.2024.

## Innehåller inte ämnena i proposition 65

Inga Proposition 65-ämnena inkluderade

<https://www.P65Warnings.ca.gov/>

## Fri från konfliktmineraler

Denna produkt innehåller inga ämnena betecknade som konfliktmineraler" såsom tantal, tenn, guld eller volfram från Demokratiska republiken Kongo eller angränsande länder."