

Kullåspinnar • enkelverkande - i enlighet med NAS / MS17985

4211.B28



Produktbeskrivning

Kullåspinnar i enlighet med MS17985 / NAS1333-1343 används till snabbblåsning, fästa, justera, byte och säkring. Snabb och enkel upplåsning av uprepade kopplingar.

Kullåspinnar tillverkas enligt luftfartsstandard MS / NAS och testad enligt NAS 1332.

Ytbehandling:

- Alla delar av rostfritt stål är passiverade enligt AMS2700
- Alla delar av aluminium är anodiserade enligt MIL-A-8625

Värmebehandling:

- Hylsa: Rc. 40 min (AMS2759, Condition H900)
- Bult: Rc. 40 min (AMS2759, Condition H900)
- Kula: Rc. 58 - 62 min (AMS2759)

Material

Kropp

- Rostfritt stål, utskiljningshärdat, passiverat - CRES 17-4PH (specifikation AMS5643)

Bult

- Rostfritt stål, utskiljningshärdat, passiverat - CRES 17-4PH (specifikation AMS5643)

Fjäder

- Rostfritt stål, passiverat - CRES 302 (specifikation ASTM-A-313)

Handtag

- Aluminium, svart eloxerad - Alum.Alloy 380 (specifikation ASTM B85/B85)

Nyckelring

- Rostfritt stål, passiverat - CRES 302 (specifikation ASTM A-313/A313M)

Tryckknapp

- Rostfritt stål, passiverat - CRES 303 (specifikation ASTM A484/484M)

Kula

- Rostfritt stål, utskiljningshärdat, passiverat - CRES 440C (specifikation AMS5630)

Drift

Kullåsbulvar, enkelverkande är självläsande. Kulorna läses upp genom att trycka på knappen.

Mer information

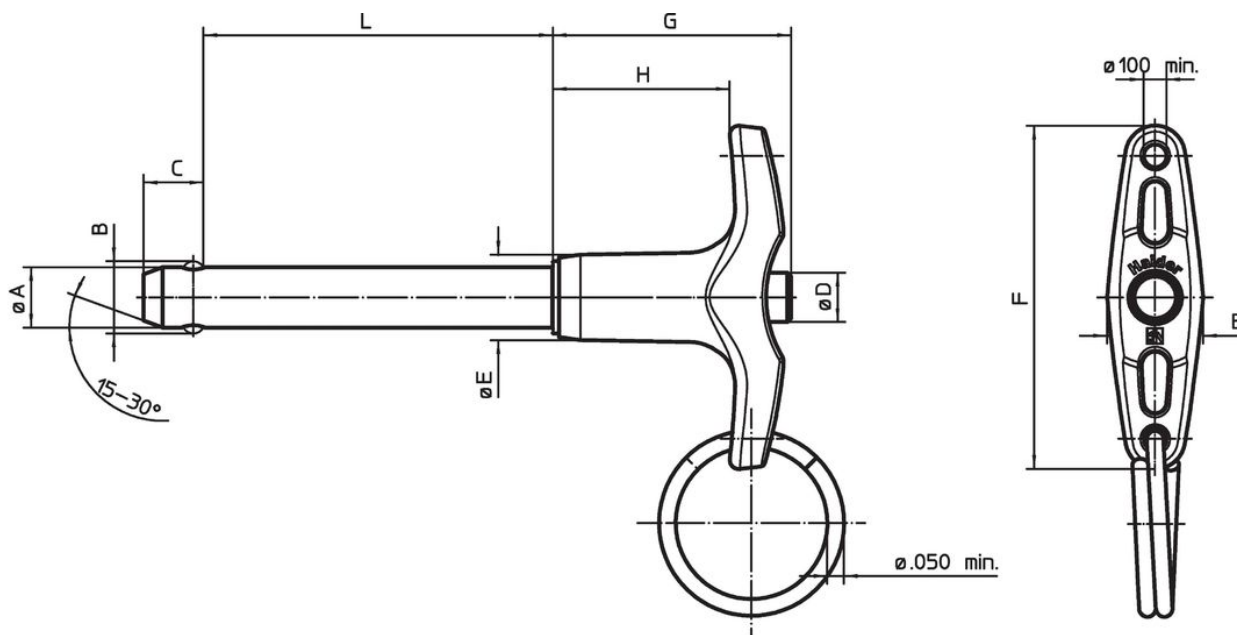
Not

Alla ytterligare dimensioner är tillgängliga på förfrågan.

Other diameter / length combinations not listed which comply with the standard can be produced at short notice on customer request. Specialutförande på begäran.

- Denna produkt är tillverkad i TUM dimensioner.

Ritning



Orderinformation

Nominell diameter A	A	A	Spännlängd		Dimension						Lokali- serings hål	Skjuvmotstånd	Temperatur		Standard description	Art.nr.	
	min.	max.	L	B	C	D	E	F	G	H	max.	dubbel	min.	max.			[g]
[tum]	[tum]	[tum]	[tum]	±0,005	0	max.	max.	max.	max.	min.	[tum]	[lbf]	[°F]	[g]			
1/4	0,247	0,2485	2,8	0,289	0,29	0,31	0,5	1,815	1,27	0,8	0,254	9.200	-65	200	35,6	MS17985C428 / NAS1334A2C28D	4211.B28

Överensstämmelse

RoHS-kompatibel

Överensstämmer med direktiv 2011/65/EU och direktiv 2015/863

Innehåller inte SVHC-ämnen

Inga SVHC-ämnen med mer än 0,1 % w/w - SVHC-lista [REACH] per 23.01.2024.

Innehåller inte ämnen i proposition 65

Inga Proposition 65-ämnen inkluderade

<https://www.P65Warnings.ca.gov/>

Fri från konfliktmineraler

Denna produkt innehåller inga ämnen betecknade som konfliktmineraler" såsom tantal, tenn, guld eller volfram från Demokratiska republiken Kongo eller angränsande länder."