

## Kullåspinnar • enkelverkande - i enlighet med NAS / MS17984 4210.D13



### Produktbeskrivning

Kullåspinnar i enlighet med MS17984 / NAS1333 - 1343 används till snabbblåsning, fästa, justera, byte och säkring. Snabb och enkel upplåsning av uprepade kopplingar.

Kullåspinnar tillverkas enligt luftfartsstandard MS / NAS och testad enligt NAS 1332.

Ytbehandling:

- Alla delar av rostfritt stål är passiverade enligt AMS2700
- Alla delar av aluminium är anodiserade enligt MIL-A-8625

Värmebehandling:

- Hylsa: Rc. 40 min (AMS2759, Condition H900)
- Bult: Rc. 40 min (AMS2759, Condition H900)
- Kula: Rc. 58 - 62 min (AMS2759)

### Material

#### Kropp

- Rostfritt stål, utskiljningshärdat, passiverat - CRES 17-4PH (specifikation AMS5643)

#### Bult

- Rostfritt stål, utskiljningshärdat, passiverat - CRES 17-4PH (specifikation AMS5643)

#### Fjäder

- Rostfritt stål, passiverat - CRES 302 (specifikation ASTM-A-313)

#### Handtag

- Från 3/8" - Aluminium, svart eloxerad - Alum.Alloy 6061-T6 (specifikation AMS-QQ-A200/8)

#### Nyckelring

- Rostfritt stål, passiverat - CRES 302 (specifikation ASTM A-313/A313M)

#### Tryckknapp

- Rostfritt stål, passiverat - CRES 303 (specifikation ASTM A484/484M)

#### Kula

- Rostfritt stål, utskiljningshärdat, passiverat - CRES 440C (specifikation AMS5630)

### Drift

Kullåsbultar, enkelverkande är självläsande. Kulorna läses upp genom att trycka på knappen.

### Mer information

#### Not

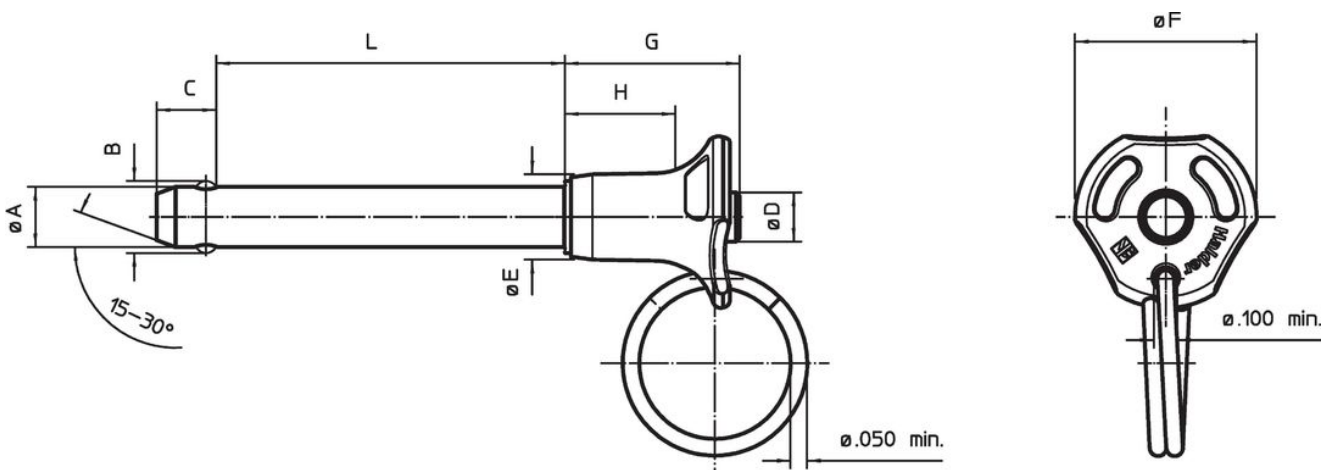
Alla ytterligare dimensioner är tillgängliga på förfrågan.

Andra diameter/längdkombinationer som inte är listade och som överensstämmer med standarden kan tillverkas med kort varsel på kundförfrågan.

Specialutförande på begäran.

- Denna produkt är tillverkad i TUM dimensioner.

### Ritning



## Orderinformation

Nominell diameter A	A		Spännlängd L +0,02 0	Dimension								Lokali- serings hål max.	Skjuvmotstånd dubbel min.		Temperatur min. max.		Standardbeskrivni [g]	Art.nr.
	min.	max.		B ±0,005	C 0 -0,04	D max.	E max.	F max.	G max.	H min.	[tum ]		[lbf]	[°F]	[g]			
3/8	0,372	0,3735	1,3	0,44	0,36	0,39	0,57	1,135	1,04	0,62	0,379	20.700	-65	200	40	MS17984C613 / NAS1336A3C13D	4210.D13	

## Överensstämmelse

## RoHS-kompatibel

Överensstämmer med direktiv 2011/65/EU och direktiv 2015/863

## Innehåller inte SVHC-ämnena

Inga SVHC-ämnena med mer än 0,1 % w/w - SVHC-lista [REACH] per 27.06.2024.

## Innehåller inte ämnena i proposition 65

Inga Proposition 65-ämnena inkluderade  
<https://www.P65Warnings.ca.gov/>

## Fri från konfliktmineraler

Denna produkt innehåller inga ämnena betecknade som konfliktmineraler" såsom tantal, tenn, guld eller volfram från Demokratiska republiken Kongo eller angränsande länder."