

## Kullåspinnar • enkelverkande - i enlighet med NAS / MS17984

4210.D12



## Produktbeskrivning

Kullåspinnar i enlighet med MS17984 / NAS1333 - 1343 används till snabbblåsning, fästa, justera, byte och säkring. Snabb och enkel upplåsning av uprepade kopplingar.

Kullåspinnar tillverkas enligt luftfartsstandard MS / NAS och testad enligt NAS 1332.

Ytbehandling:

- Alla delar av rostfritt stål är passiverade enligt AMS2700
- Alla delar av aluminium är anodiserade enligt MIL-A-8625

Värmebehandling:

- Hylsa: Rc. 40 min (AMS2759, Condition H900)
- Bult: Rc. 40 min (AMS2759, Condition H900)
- Kula: Rc. 58 - 62 min (AMS2759)

## Material

## Kropp

- Rostfritt stål, utskiljningshärdat, passiverat - CRES 17-4PH (specifikation AMS5643)

## Bult

- Rostfritt stål, utskiljningshärdat, passiverat - CRES 17-4PH (specifikation AMS5643)

## Fjäder

- Rostfritt stål, passiverat - CRES 302 (specifikation ASTM-A-313)

## Handtag

- från 3/8" - Aluminium, svart eloxerad - Alum.Alloy 6061-T6 (specifikation AMS-QQ-A200/8)

## Nyckelring

- Rostfritt stål, passiverat - CRES 302 (specifikation ASTM A-313/A313M)

## Tryckknapp

- Rostfritt stål, passiverat - CRES 303 (specifikation ASTM A484/484M)

## Kula

- Rostfritt stål, utskiljningshärdat, passiverat - CRES 440C (specifikation AMS5630)

## Drift

Kullåsbulvar, enkelverkande är självläsande. Kulorna läses upp genom att trycka på knappen.

## Mer information

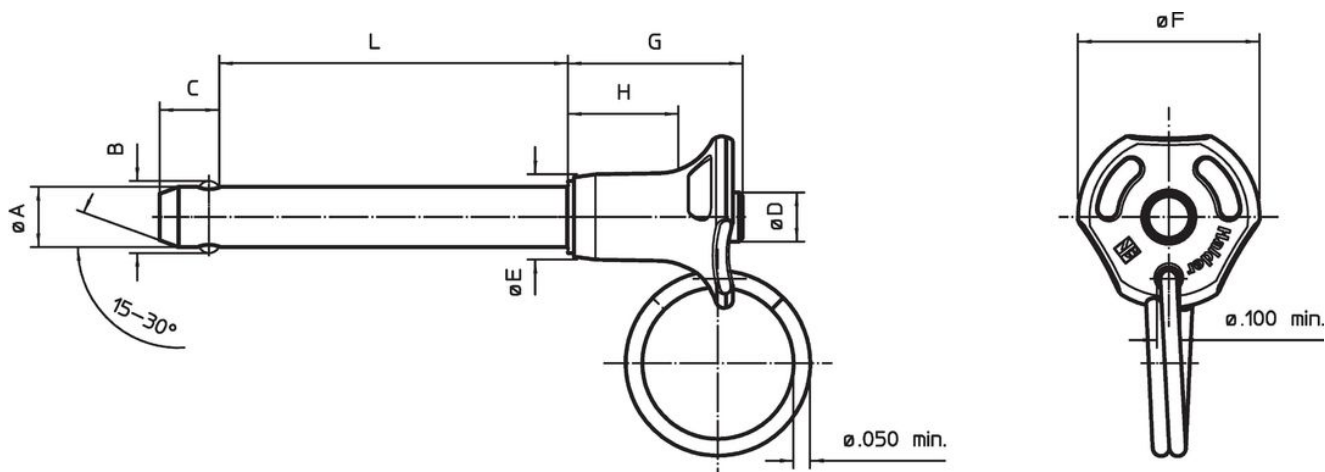
## Not

Alla ytterligare dimensioner är tillgängliga på förfrågan.

Other diameter / length combinations not listed which comply with the standard can be produced at short notice on customer request. Specialutförande på begäran.

- Denna produkt är tillverkad i TUM dimensioner.

## Ritning



## Orderinformation

| Nominell diameter<br>A | A     | A      | Spännlängd<br>L<br>+0,02<br>0 | Dimension |            |      |      |       |      | Lokali-<br>serings hål<br>max. | Skjuvmotstånd<br>dubbel<br>min. | Temperatur |      | Standard<br>description | Art.nr. |                                |          |
|------------------------|-------|--------|-------------------------------|-----------|------------|------|------|-------|------|--------------------------------|---------------------------------|------------|------|-------------------------|---------|--------------------------------|----------|
|                        | min.  | max.   |                               | B         | C          | D    | E    | F     | G    |                                |                                 | H          | min. |                         |         | max.                           |          |
| [tum]                  | [tum] | [tum]  | [tum]                         | ±0,005    | 0<br>-0,04 | max. | max. | max.  | max. | min.                           | [tum]                           | [lbf]      | [°F] | [g]                     |         |                                |          |
| 3/8                    | 0,372 | 0,3735 | 1,2                           | 0,44      | 0,36       | 0,39 | 0,57 | 1,135 | 1,04 | 0,62                           | 0,379                           | 20.700     | -65  | 200                     | 38,6    | MS17984C612 /<br>NAS1336A3C12D | 4210.D12 |

## Överensstämmelse

## RoHS-kompatibel

Överensstämmer med direktiv 2011/65/EU och direktiv 2015/863

## Innehåller inte SVHC-ämnena

Inga SVHC-ämnena med mer än 0,1 % w/w - SVHC-lista [REACH] per 23.01.2024.

## Innehåller inte ämnena i proposition 65

Inga Proposition 65-ämnena inkluderade

<https://www.P65Warnings.ca.gov/>

## Fri från konfliktmineraler

Denna produkt innehåller inga ämnena betecknade som konfliktmineraler" såsom tantal, tenn, guld eller volfram från Demokratiska republiken Kongo eller angränsande länder."