

Kullåspinnar • enkelverkande - i enlighet med NAS / MS17984

4210.C41



Produktbeskrivning

Kullåspinnar i enlighet med MS17984 / NAS1333 - 1343 används till snabbblåsning, fästa, justera, byte och säkring. Snabb och enkel upplåsning av uprepade kopplingar.

Kullåspinnar tillverkas enligt luftfartsstandard MS / NAS och testad enligt NAS 1332.

Ytbehandling:

- Alla delar av rostfritt stål är passiverade enligt AMS2700
- Alla delar av aluminium är anodiserade enligt MIL-A-8625

Värmebehandling:

- Hylsa: Rc. 40 min (AMS2759, Condition H900)
- Bult: Rc. 40 min (AMS2759, Condition H900)
- Kula: Rc. 58 - 62 min (AMS2759)

Material

Kropp

- Rostfritt stål, utskiljningshärdat, passiverat - CRES 17-4PH (specifikation AMS5643)

Bult

- Rostfritt stål, utskiljningshärdat, passiverat - CRES 17-4PH (specifikation AMS5643)

Fjäder

- Rostfritt stål, passiverat - CRES 302 (specifikation ASTM-A-313)

Handtag

- Aluminium, svart eloxerad - Alum.Alloy 380 (specifikation ASTM B85/B85)

Nyckelring

- Rostfritt stål, passiverat - CRES 302 (specifikation ASTM A-313/A313M)

Tryckknapp

- Rostfritt stål, passiverat - CRES 303 (specifikation ASTM A484/484M)

Kula

- Rostfritt stål, utskiljningshärdat, passiverat - CRES 440C (specifikation AMS5630)

Drift

Kullåsbultar, enkelverkande är självläsande. Kulorna läses upp genom att trycka på knappen.

Mer information

Not

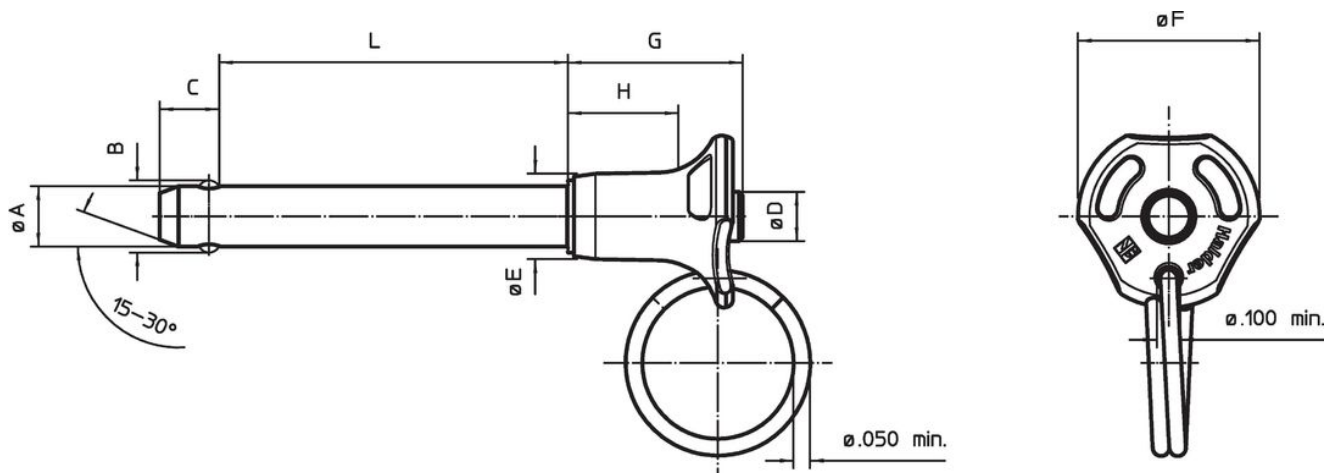
Alla ytterligare dimensioner är tillgängliga på förfrågan.

Andra diameter/längdkombinationer som inte är listade och som överensstämmer med standarden kan tillverkas med kort varsel på kundförfrågan.

Specialutförande på begäran.

- Denna produkt är tillverkad i TUM dimensioner.

Ritning



Orderinformation

| Nominell diameter A | A | | Spännlängd | | Dimension | | | | | | Lokali- serings hål max. | Skjuvmotstånd dubbel min. | | min. max. | | Standardbeskrivni | Art.nr. |
|------------------------|--------|--------|-----------------|-------------|-----------------|-----------|-----------|-----------|-----------|-----------|--------------------------|---------------------------|-------|-----------|------|--------------------------------|----------|
| | min. | max. | L +0,02 0 | B ±0,005 | C 0 -0,04 | D max. | E max. | F max. | G max. | H min. | | min. | max. | [g] | | | |
| [tum] | [tum] | [tum] | [tum] | | | | | | | | | [tum] | [lbf] | [°F] | | | |
| 5/16 | 0,3095 | 0,311 | 4,9 | 0,375 | 0,33 | 0,31 | 0,49 | 1,135 | 0,93 | 0,48 | 0,3165 | 14.400 | -65 | 200 | 54,7 | MS17984C541 / NAS1335A3C41D | 4210.C41 |

Överensstämmelse

RoHS-kompatibel

Överensstämmer med direktiv 2011/65/EU och direktiv 2015/863

Innehåller inte SVHC-ämnena

Inga SVHC-ämnena med mer än 0,1 % w/w - SVHC-lista [REACH] per 27.06.2024.

Innehåller inte ämnena i proposition 65

Inga Proposition 65-ämnena inkluderade
<https://www.P65Warnings.ca.gov/>

Fri från konfliktmineraler

Denna produkt innehåller inga ämnena betecknade som konfliktmineraler" såsom tantal, tenn, guld eller volfram från Demokratiska republiken Kongo eller angränsande länder."