

Gängade lyftöglor · självlåsande, med roterbar ögla - TUM

2B353.0020



Produktbeskrivning

Lyftelement för snabb och enkel hantering av tunga lyft med rörlig, roterbar bygel och låsskruv för att skydda mot oavsiktlig upplåsning. För lyft sätts den gängade lyftögla i ett gängat hål. Till skillnad från en öglebult är därför tidskrävande in- och utskruvning onödig. Den roterbara bygeln justerar sig alltid optimalt i kraftriktningen utan att själva pinnen rör sig. Detta förhindrar att lyftögla gängas ur och säkerställer ett säkert lyft.

Alla versioner är rostskyddade. Versionen av rostfritt stål är även motståndskraftig mot korrosion och väder, så den passar utmärkt för användning utomhus. Dessutom möjliggör det precipitationshärdade stiftet, extrema belastningar.

Material

Bult

- Värmebehandlat stål, manganfosfaterad

Tryckknapp

- Aluminium, orange, eloxerad

Gängade detaljer

- Rostfritt stål 1.4542, utskiljningshärdad

Fäste

- Värmebehandlat stål, manganfosfaterad

Fjäder

- Rostfritt stål

Montering

Gängade lyftöglor kan monteras i en gänga som är korrekt utmätt.

Montering:

1. Tryck in knappen och håll den intryckt.
2. Sätt in den gängade lyftögla.
3. Släpp knappen (Knappen måste återgå till sin ursprungsposition.).
4. Dra åt lyftögla för hand, tills den ligger direkt mot ytan.
5. Man måste säkerställa att gängsegmenten ligger korrekt mot monteringsgangan.

Demontering:

1. Skruva ur den gängade lyftögla ca 1 kvarts varv motsols.
2. Tryck in knappen och håll den intryckt.
3. Ta bort den gängade lyftögla.
4. Släpp knappen.

Drift

Varje gängad lyftögla levereras med instruktionsbeskrivning samt EC Declaration of Conformity.

Mer information

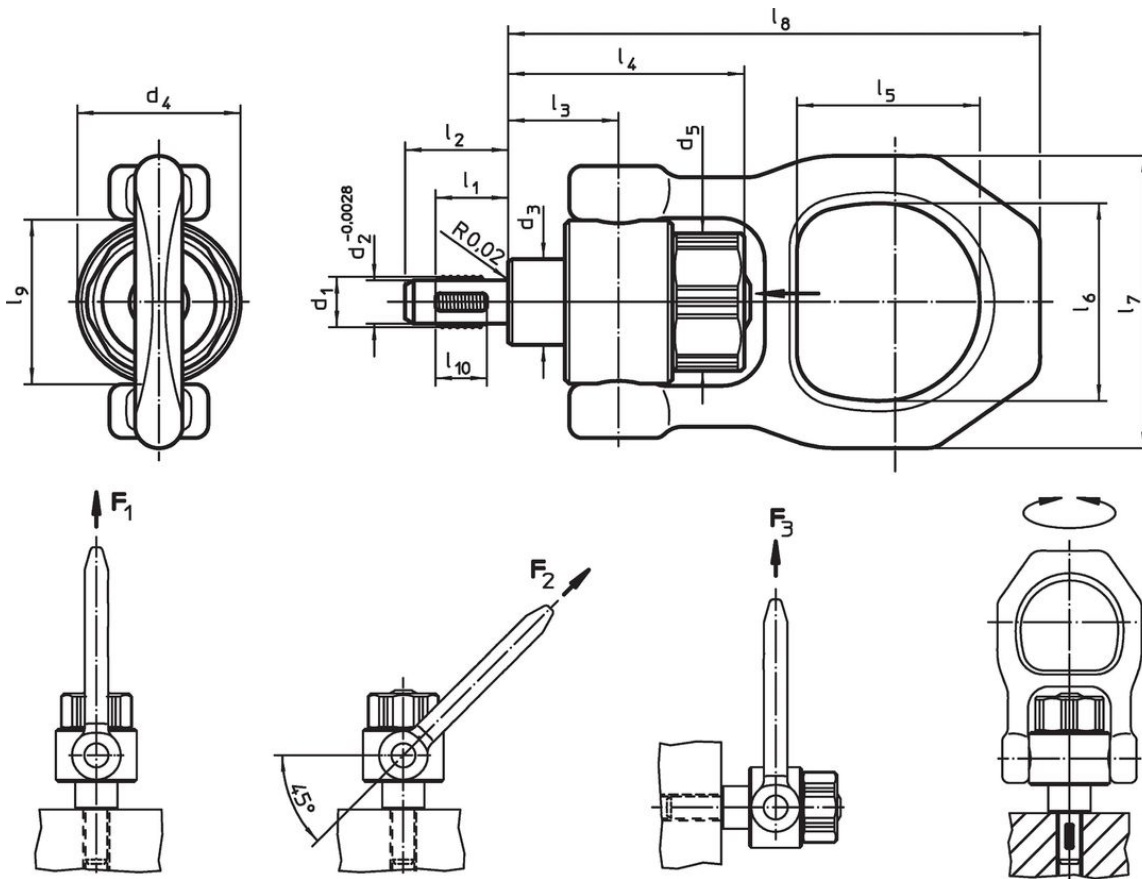
Not

- Denna produkt är tillverkad i TUM dimensioner.

Ytterligare produkter

- Lyftögla, självlåsande
- Lyftögla, självlåsande, rostfritt stål
- Gängade lyftöglor, självlåsande
- Gängade lyftöglor, självlåsande, för centerhål enligt DIN 332
- Gängade lyftöglor, självlåsande, med roterbar ögla
- Gängade lyftöglor, självlåsande - TUM

Ritning

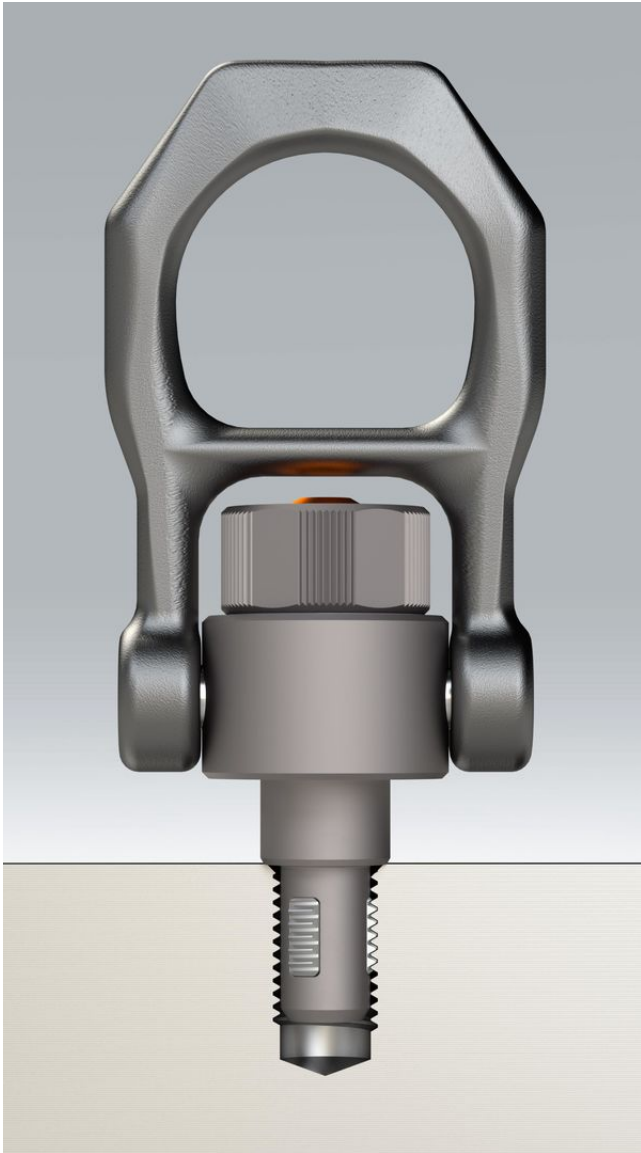


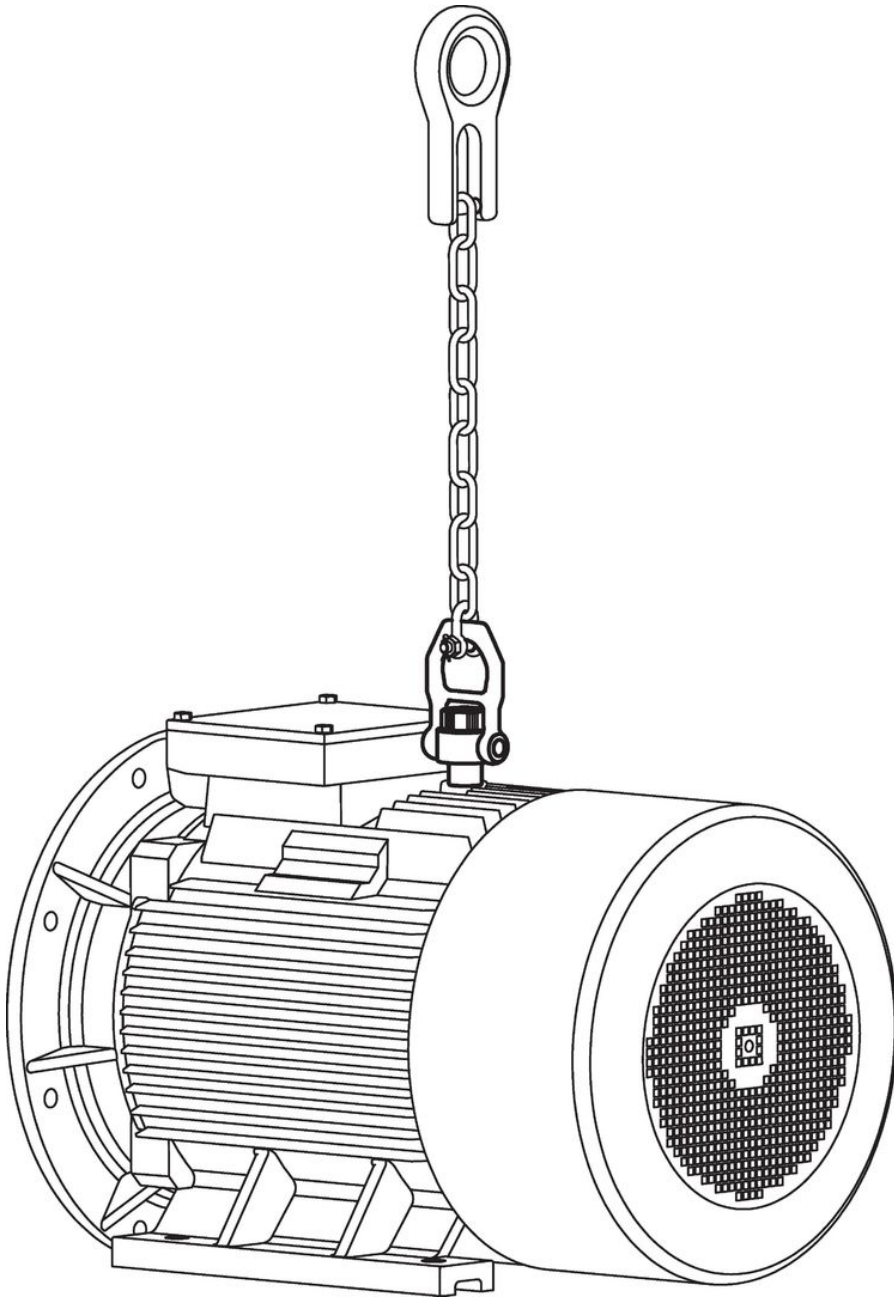
Orderinformation

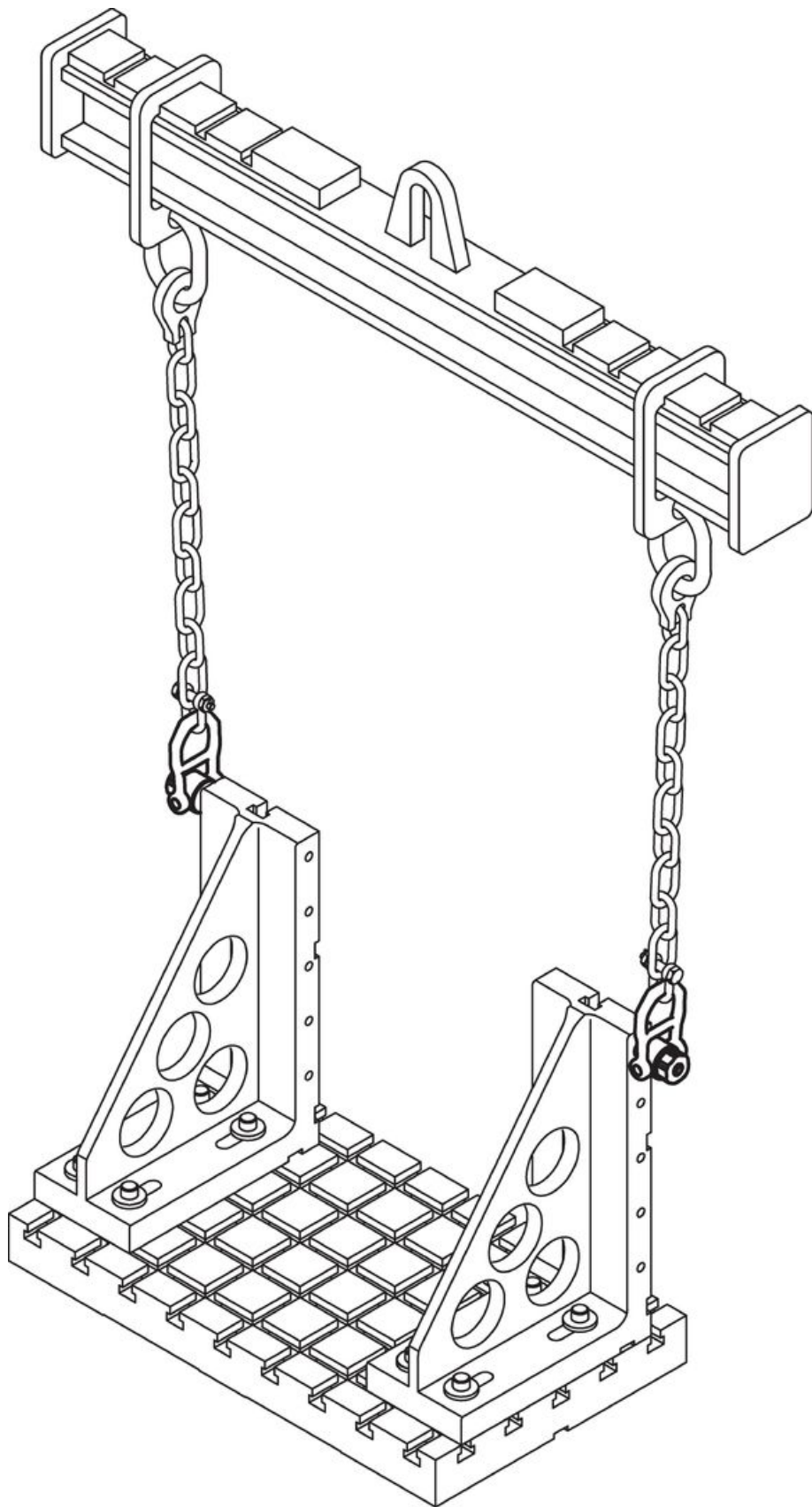
Dimension														Bärande kraft enligt DIN EN 13155			Höjnings- hastighet	Dragnings- moment max.	Art.nr.			
d1	l1	d2 +0,0028	d3	d4	d5	l2	l3	l4	l5	l6	l7	l8	l9	l10	F1	F2				F3	[°F]	[lbf ft]
Värmebehandlat stål																						
3/4-10	0,866	0,64	1,378	2,323	1,969	1,181	1,437	2,902	2,189	2,756	4,016	6,594	2,323	0,669	3619	1731	1124	3/4-10	482	2,21	64,973	2B353.0020

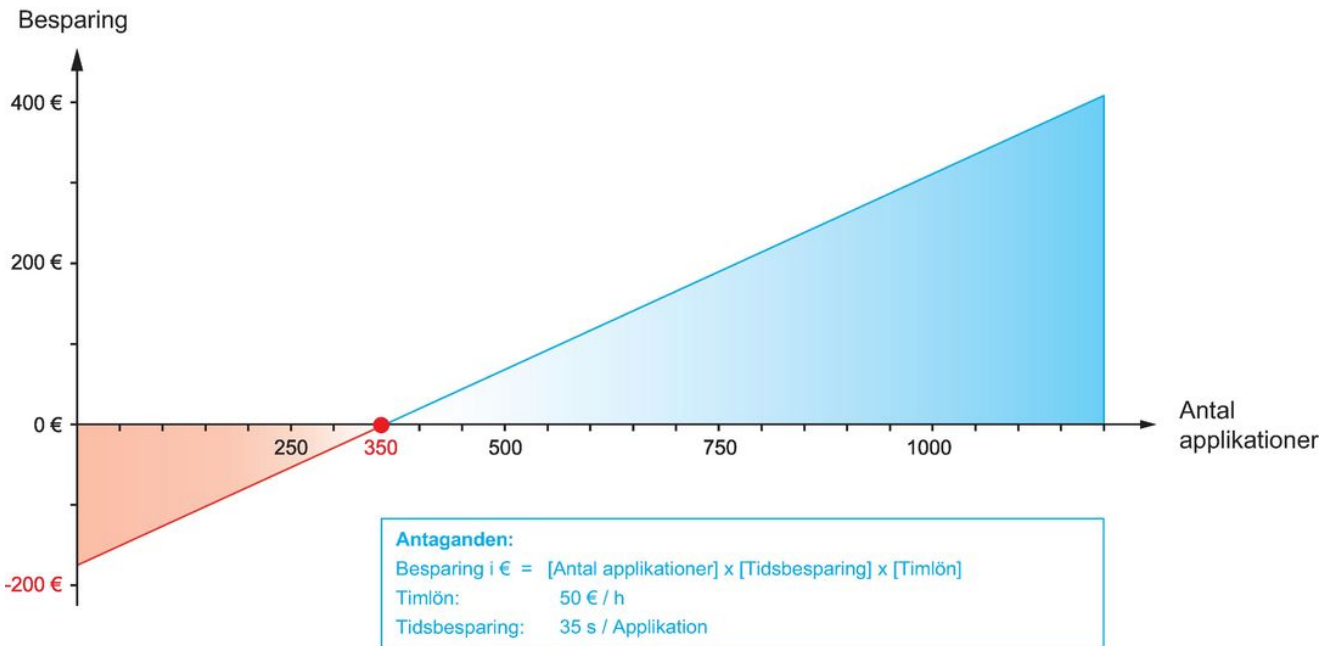
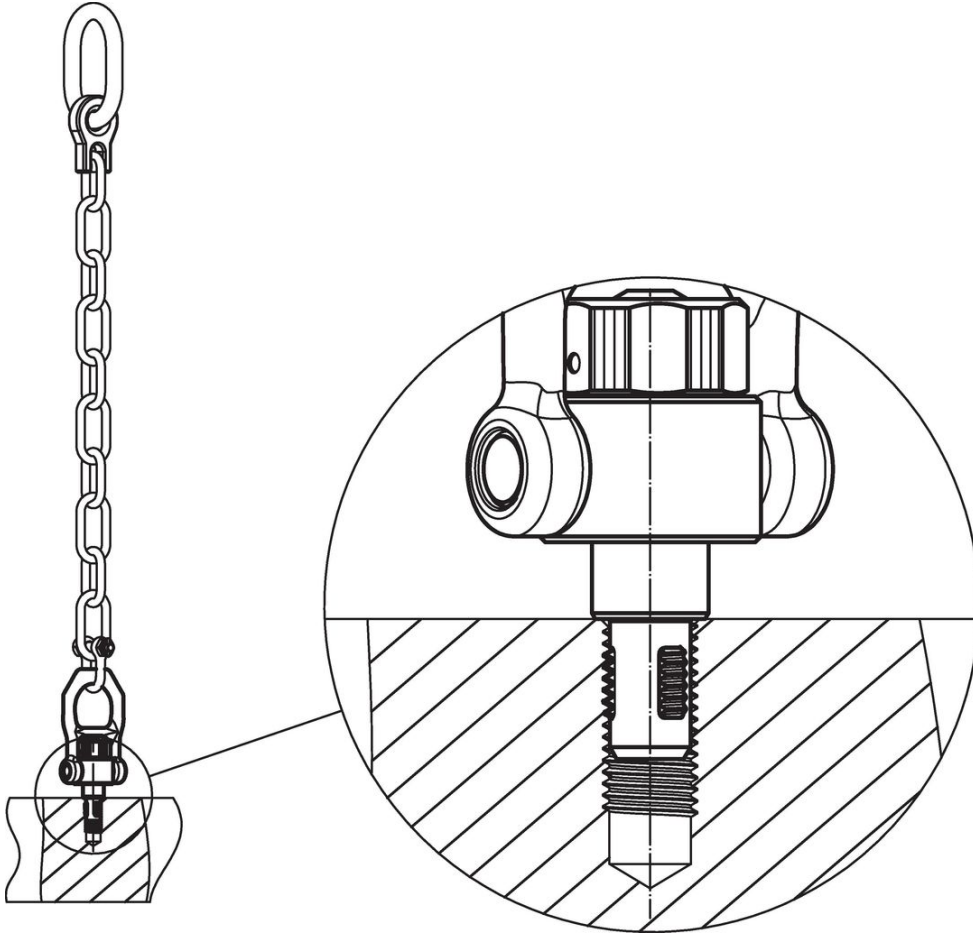
Användningsexempel











Överensstämmelse

RoHS-kompatibel

Innehåller bly - överensstämmer enligt undantag 6a / 6b / 6c

Innehåller SVHC-ämnen >0,1 % w/w

Innehåller bly - SVHC-lista [REACH] per 27.06.2024.

Innehåller proposition 65-ämnen



Bly kan orsaka cancer och reproduktionsskador vid exponering
<https://www.P65Warnings.ca.gov/>

Fri från konfliktmineraler

Denna produkt innehåller inga ämnen betecknade som konfliktmineraler" såsom tantal, tenn, guld eller volfram från Demokratiska republiken Kongo eller angränsande länder."