

Sidtryckstift • slät, med tätning, invändig gänga - TUM 2B150.1122



Produktbeskrivning

Används för positionering och skapa tryck. t.ex. vid lackering och blästring.
Tätat mot spån och smuts

Material

Tätning

- CR

Kropp

- Aluminium Al

Gängad bricka

- Stål, svartoxiderat

Fjäder

- Stål, förzinkat genom galvanisering

Montering

Formel för att kalkylera centrumdistansen till hålet:

$$l_0 = z/2 + w + x,$$

l_0 = centrumdistans,

y = arbetsstyckets höjd,

w = arbetsstyckets längd,

x = slag,

z = stopp diameter

Beräkning av x för arbetsstycken:

$$x = d_2/2 - s$$

Monteras genom att pressas in.

Kännetecken

Förstärkt fjädertryck = fjäder av stål, förzinkat genom galvanisering

Mer information

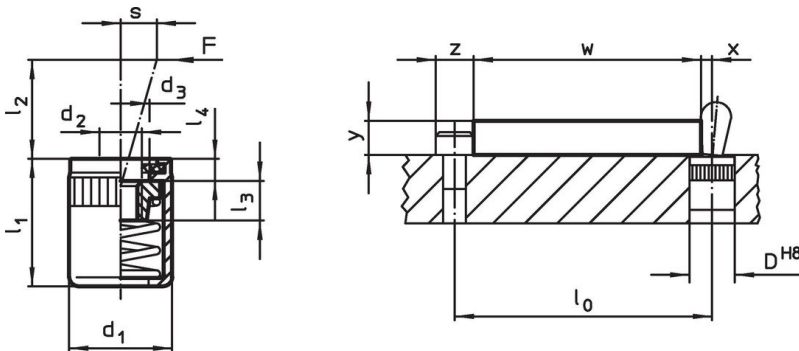
Not

Olika stift kan skruvas in i den gängade plattan.

Ytterligare produkter

- Excenter, för sidtryckstift, slät - TUM

Ritning





Orderinformation

Dimension		Fj. tryck F max. ¹⁾ [lb]	d ₃ +0,008 [mm]	l ₁ -0,08	Dimension			Slag s [tum]	Lokali- serings hål D H8 [tum]	max. [°F]	oz	Art.nr.
d ₁ [tum]	d ₂ [tum]				l ₂	l ₃	l ₄					
förstärkt fjädertryck												
7/16	#8-32	22,5	0,248	0,43	0,157	0,177	0,063	0,063	7/16	230	0,096	2B150.1122

¹⁾ Statistiskt medelvärde

Tillbehör

	Dimension d ₁ [tum]	 [oz]	Art.nr.
Monteringsverktyg			
	7/16	1,749	22150.0831

Överensstämmelse

RoHS-kompatibel

Överensstämmer med direktiv 2011/65/EU och direktiv 2015/863

Innehåller inte SVHC-ämnen

Inga SVHC-ämnen med mer än 0,1 % w/w - SVHC-lista [REACH] per 27.06.2024.

Innehåller inte ämnen i proposition 65

Inga Proposition 65-ämnen inkluderade
<https://www.P65Warnings.ca.gov/>

Fri från konfliktmineraler

Denna produkt innehåller inga ämnen betecknade som konfliktmineraler" såsom tantal, tenn, guld eller volfram från Demokratiska republiken Kongo eller angränsande länder."