

## Sidotryckstift • slät, utan tätning, invändig gänga - TUM 2B150.1026



### Produktbeskrivning

Används för positionering och skapa tryck. t.ex. vid lackering och blästring.

#### Material

##### Kropp

- Aluminium Al

##### Gängad bricka

- Stål, svartoxiderat

##### Fjäder

- Stål, svartoxiderat

#### Montering

Formel för att kalkylera centrumdistansen till hålet:

$$l_0 = z/2 + w + x,$$

$l_0$  = centrumdistans,

$y$  = arbetsstyckets höjd,

$w$  = arbetsstyckets längd,

$x$  = slag,

$z$  = stopp diameter

Beräkning av  $x$  för arbetsstycken:

$$x = d_2/2 - s$$

Monteras genom att pressas in.

#### Kännetecken

Normalt fjädertryck = fjäder av stål, svartoxiderat

#### Mer information

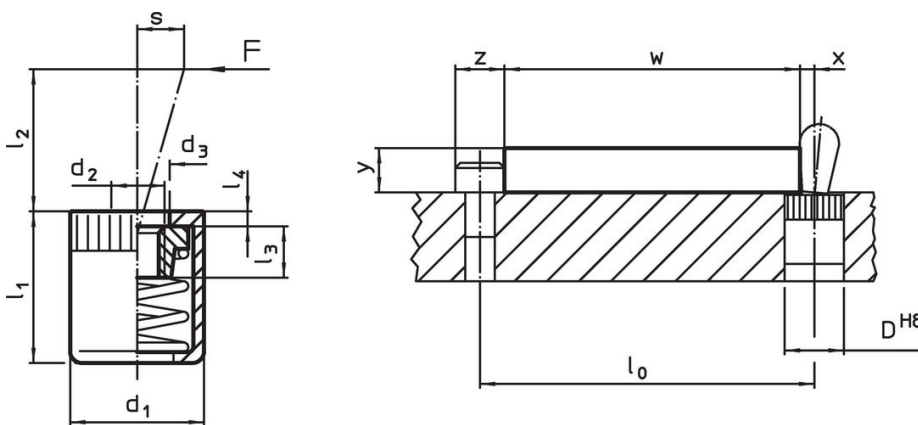
#### Not

Olika stift kan skruvas in i den gängade plattan.

#### Ytterligare produkter

- Excenter, för sidotryckstift, slät - TUM

### Ritning





### Orderinformation

Dimension		Fj. tryck F max. <sup>1)</sup> ~ [lb]	d <sub>3</sub> +0,008	l <sub>1</sub> -0,08	Dimension			Slag s [tum]	Lokali- serings hål D H8 [tum]	🌡️ max. [°F]	🔩 [oz]	Art.nr.
d <sub>1</sub>	d <sub>2</sub>				l <sub>2</sub>	l <sub>3</sub>	l <sub>4</sub>					
[tum]					[tum]							
<b>Normalt fjädertryck</b>												
7/16	#8-32	16,9	0,248	0,433	0,295	0,177	0,047	0,079	7/16	482	0,092	2B150.1026

<sup>1)</sup> Statistiskt medelvärde

## Tillbehör

	Dimension d <sub>1</sub> [tum]	 [oz]	Art.nr.
<b>Monteringsverktyg</b>			
	7/16	1,749	22150.0831

## Överensstämmelse

### RoHS-kompatibel

Överensstämmer med direktiv 2011/65/EU och direktiv 2015/863

### Innehåller inte SVHC-ämnen

Inga SVHC-ämnen med mer än 0,1 % w/w - SVHC-lista [REACH] per 27.06.2024.

### Innehåller inte ämnen i proposition 65

Inga Proposition 65-ämnen inkluderade

<https://www.P65Warnings.ca.gov/>

### Fri från konfliktmineraler

Denna produkt innehåller inga ämnen betecknade som konfliktmineraler" såsom tantal, tenn, guld eller volfram från Demokratiska republiken Kongo eller angränsande länder."